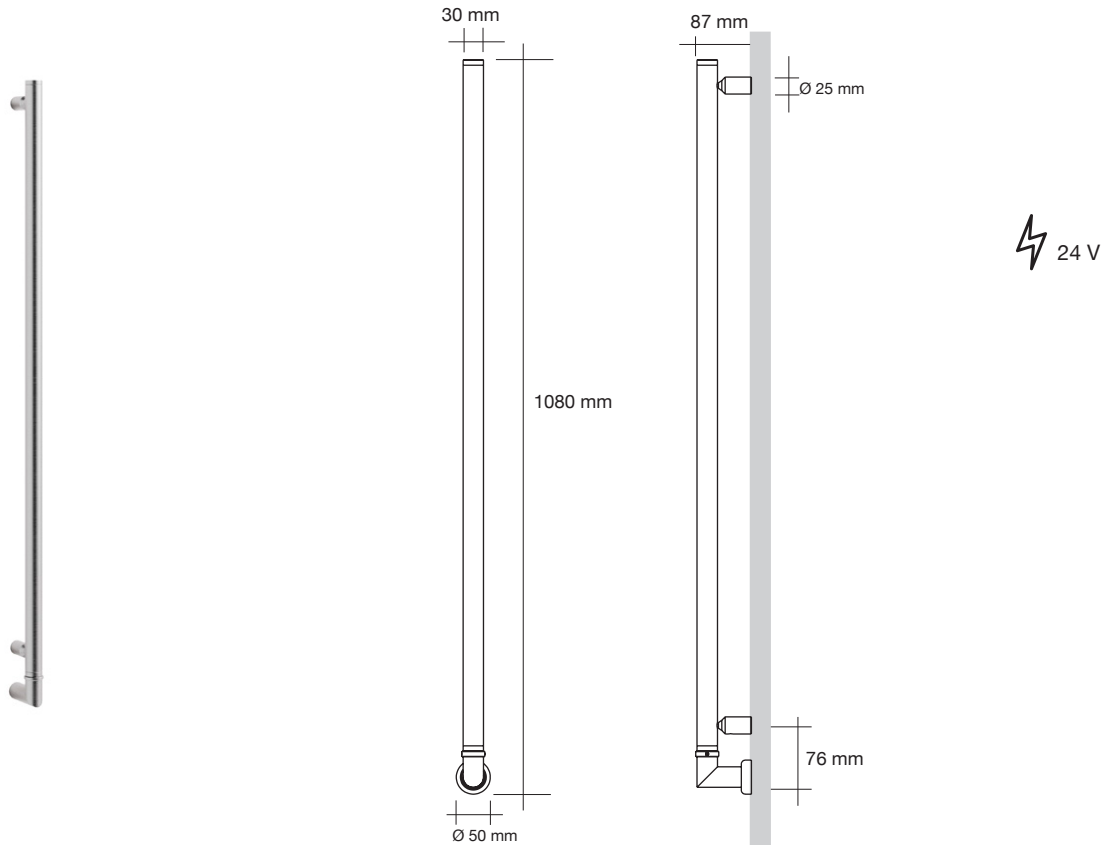




DINAMO COLONNA ELEC



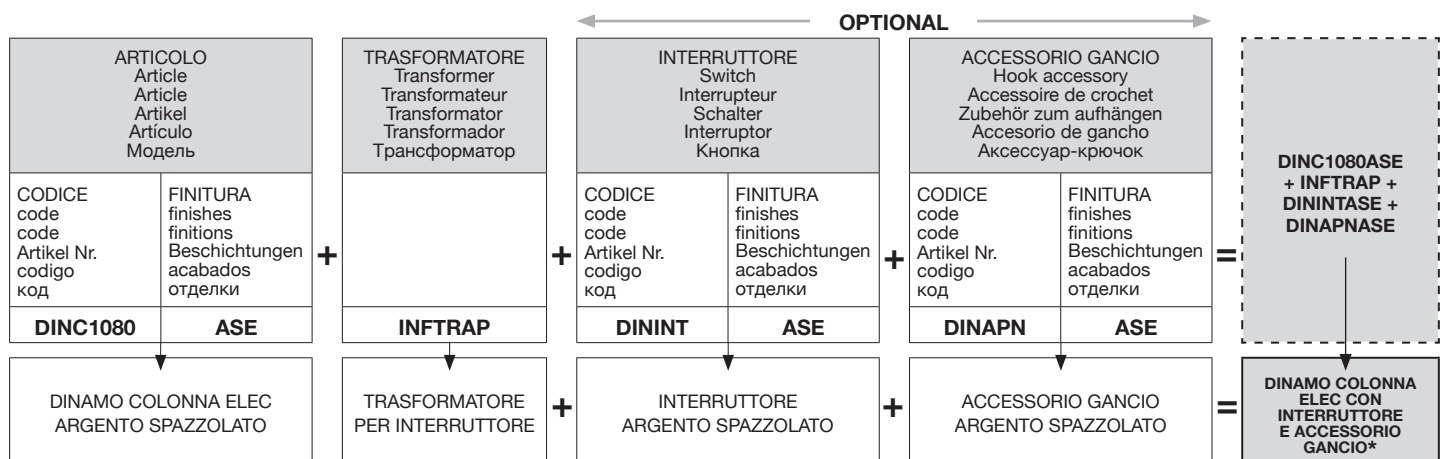
FINITURE GALVANICHE

Galvanic finishes - Finitions galvaniques - Galvanische Beschichtungen Acabados galvanicos - Гальванические отделки

	cromo lucido polished chrome chrome brillant Chrom cromo brillante полированный хром		argento spazzolato brushed silver argent brossé Gebürstetes Silber Plata cepillada брашированное серебр		titanio spazzolato brushed titanium titane brossé Gebürstetes Titan titanio cepillado брашированный титан		oro spazzolato gold brushed or brossé Gebürstetes Gold oro cepillado брашированное золото
--	---	--	--	--	--	--	--

Esempio per la creazione del codice da indicare sull'ordine

Example for creating the code to be indicated on the order - Exemple pour la création du code à indiquer sur la commande - Beispiel für die Erstellung des Codes, der auf der Bestellung anzugeben ist - Ejemplo de creación del código para indicar en el pedido - Пример создания кода, который будет указан в заказе




* Dinamo colonna Electric with switch and hook accessory - Brushed Silver - Dinamo colonna électrique avec interrupteur e accessoire crochet - Argent brossé - Dinamo colonna elektrisch mit Schalter und Aufhängerzubehör - Gebürstetes Silber - Dinamo columna eléctrica con interruptor y accesorio gancho - Plata cepillada - Dinamo columna электрические с выключателем и аксессуар-крючок - брашированное серебро

DINAMO COLONNA ELEC

codice code code Artikel Nr. codigo код	altezza height hauteur Höhe altura высота	larghezza width largeur Breite ancho ширина	output output électrique Output output мощность	cromo lucido polished chrome chrome brillant Chrom cromo brillante полированный хро	argento satinato satinated silver argent satiné Silber satiniert plata satinado серебро атласа	titano spazzolato brushed titanium titane brossé Gebürstetes Titan titano cepillado брашированный титан	oro spazzolato gold brushed or brossé Gebürstetes Gold oro cepillado брашированное золото
	H mm	L mm	Watt	...CRE	...ASE	...NTE	...GSE
DINC1080...	1080	30	35				


Materiale: ottone - Material: brass - Matériel: laiton - Material: Messing - Material: latón - Материал: латунная

TRASFORMATORE - Transformer - Transformateur - Transformator - Transformador - Трансформатор

codice code code Artikel Nr. codigo код		La versione senza interruttore dev'essere connessa all'impianto elettrico con un dispositivo di controllo qualsiasi, anche domotico. The version without switch must be connected to the electrical system with any control device, including home automation. La version sans interrupteur doit être connectée à l'installation électrique avec un dispositif de contrôle quelconque, même domotique. Die Ausführung ohne Schalter muss mit einem beliebigen Steuergerät an das Stromnetz angeschlossen werden, einschließlich der Hausautomation. La versión sin interruptor debe conectarse a la instalación eléctrica con cualquier dispositivo de control, incluido el domótico. Версия без переключателя должна быть подключена к электрической системе с помощью любого устройства управления, включая домашнюю автоматику.
INFTRA		

TRASFORMATORE PER INTERRUPTORE - Transformer for switch - Transformateur pour interrupteur - Transformator für Schalter Transformador para interruptor - Трансформатор для кнопки

INTERRUPTORE ON/OFF - ON/OFF switch - Interrupteur ON/OFF - Schalter EIN/AUS - Interruptor ON/OFF - кнопка ВКЛ/ВЫКЛ


codice code code Artikel Nr. codigo код		codice code code Artikel Nr. codigo код	cromo lucido polished chrome chrome brillant Chrom cromo brillante полированный хром	argento spazzolato brushed silver argent brossé Gebürstetes Silber Plata cepillada брашированное серебро	titano spazzolato brushed titanium titane brossé Gebürstetes Titan titano cepillado брашированный титан	oro spazzolato gold brushed or brossé Gebürstetes Gold oro cepillado брашированное золото
INFTRAP		DININT...	...CRE	...ASE	...NTE	...GSE

Cavo di collegamento interruttore-trasformatore fornito di serie (max 4,5 metri) . Switch-transformer connection cable supplied as standard (max 4.5 meters)

Câble de raccordement interrupteur-transformateur fourni en série (max 4,5 mètres) . Verbindungskabel zwischen Schalter und Transformator serienmäßig mitgeliefert (max. 4,5 Meter) . Cable de conexión interruptor-transformador suministrado de serie (máximo 4,5 metros)

Соединительный кабель переключающего трансформатора входит в стандартную комплектацию (макс. 4,5 метра)

ACCESSORIO GANCIO - Hook accessory . Accessoire de crochet . Zubehör zum Aufhängen . Accesorio de gancho . Аксессуар-крючок

codice code code Artikel Nr. codigo код	cromo lucido polished chrome chrome brillant Chrom cromo brillante полированный хром	argento spazzolato brushed silver argent brossé Gebürstetes Silber Plata cepillada брашированное серебро	titano spazzolato brushed titanium titane brossé Gebürstetes Titan titano cepillado брашированный титан	oro spazzolato gold brushed or brossé Gebürstetes Gold oro cepillado брашированное золото
	...CR	...AS	...NT	...GS
DINAPN...				