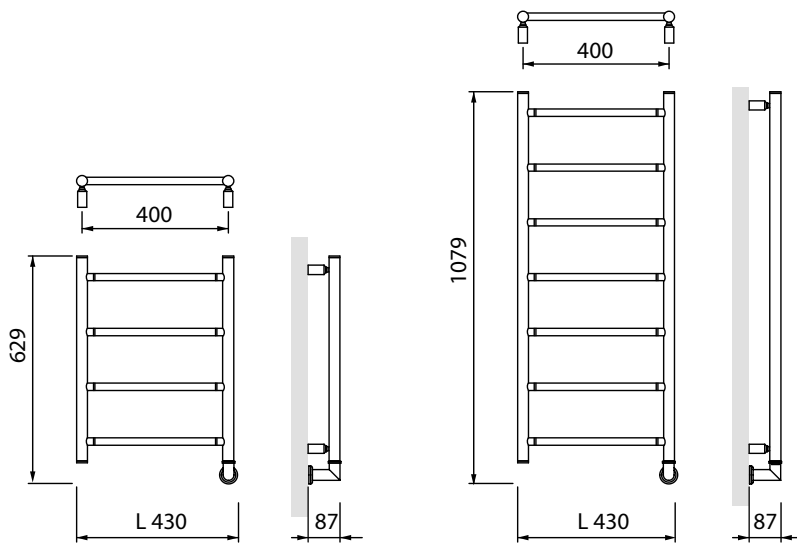




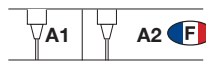
DINAMO BRASS ELEC EASY



Interasse dal centro foro al muro
72 mm.
Distance between hole center and
wall 72 mm.
Distance du centre du trou au mur
72 mm.
Abstand zwischen Lochmitte und
Wand 72 mm.
Distancia entre el centro del agujero
y el muro 72 mm.
Расстояние между центром
отверстия и стеной - 72 мм.



A1 / A2



Disponibile solo per i paesi Extra CEE e/o associato ad un impianto domotico conforme alle normative EcoDesign. Inserita nella parte posteriore del radiatore.

Mod A1: resistenza elettrica senza termostato + spina schuko

Mod A2: resistenza elettrica senza termostato (solo per il mercato francese)

Available only for non-EEC countries and/or associated with a domotics system compliant with EcoDesign regulations. Inserted in the back of the radiator.

Mod A1: heating element without thermostat + schuko plug

Mod A2: heating element without thermostat (only for French market)

Disponible uniquement pour les pays hors CEE et/ou associé à un système domotique conforme à la réglementation EcoDesign. Insérée à l'arrière du radiateur.

Mod A1 : résistance électrique sans thermostat d'ambiance + prise schuko

Mod A2 : résistance électrique sans thermostat d'ambiance (pour le marché français seulement)

Nur für Nicht-EWG-Länder lieferbar und/oder mit einem Hausautomationssystem verbunden, das den EcoDesign-Vorschriften entspricht. In der Rückseite des Heizkörpers eingesetzt.

Mod A1: Heizstab ohne Thermostat + Schukostecker

Mod A2: Heizstab ohne Thermostat (Nur für französischen Markt)

Disponible sólo para países no pertenecientes a la CEE y/o asociado a un sistema domótico que cumpla con la normativa EcoDesign. Insertada en la parte trasera del radiador.

Mod A1: Resistencia eléctrica sin termostato + clavija schuko

Mod A2: Resistencia eléctrica sin termostato (sólo por mercado francés)

Доступно только для стран, не входящих в ЕЭС, и/или связано с системой домашней автоматизации, соответствующей нормам EcoDesign. Вставлена в заднюю часть радиатора.

Mod A1: Электротен без термостата + электрическая вилка

Mod A2: Электротен без термостата (Только для рынка Франции)

— p./S. 412



Il cavo della resistenza elettrica, non dotato di spina, entra direttamente a muro.

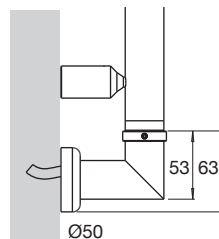
The plug-less cable of electric resistance is inserted directly into the wall.

Le câble de la résistance électrique, sans fiche, est inséré directement dans le mur.

Das Kabel des Heizstabs ohne Stecker geht direkt an die Wand.

El cable de la resistencia sin clavija se introduce directament en la pared.

Кабель без вилки уводиться непосредственно в стену.



DINAMO ELEC EASY

$$\text{Watt} = \text{Kcal/h} \div 0,860$$

$$\text{Kcal/h} = \text{Watt} \times 0,860$$

codice code code Artikel Nr. codigo код	n° elementi n° of elements no. des éléments Anzahl der Elemente no. elementos кол-во секций	altezza height hauteur Höhe altura высота	larghezza width largeur Breite ancho ширина	output output output Output Output output мощность	cromo lucido polished chrome chrome brillant Chrom cromo brillante полированный хро	argento satinato satinated silver argent satiné Silber satiniert plata satinado серебро атласа	titanio spazzolato brushed titanium titane brossé Gebürstetes Titan titanio cepillado брашированный титан	oro spazzolato gold brushed or brossé Gebürstetes Gold oro cepillado брашированное золото
		H* mm	L mm	75/65-20 watt Δt50	...CRE	...ASE	...NTE	...GSE
EEDIN04430...	4	629	430	100				
EEDIN07430...	7	1079	430	100				

Materiale: ottone

Pressione di esercizio:
4 bar

Material: brass

Working pressure:
4 bar

Matériel: laiton

Pression d'exercice:
4 bars

Material: Messing

Betriebsdruck:
4 bar

Material: latón

Presión de trabajo:
4 bar

Материал – латунная

Под заказ радиаторы могут проходить испытание при 16 бар в случае рабочего давления 12 бар.

H* Incluso 62 mm di copri resistenza *62 mm electric element cover included *Incl. 62mm de couverture résistance *Inkl. 62mm-Heizstab-Abdeckung * Incl. 62mm de protección resistencia * Включая 62 мм пластины для закрытия электротена

Fornita di serie: Copriresistenza nella stessa finitura del radiatore

Standard supplied: Heating element cover as per radiator finish

Fournie de série: Couverture du thermostat dans la même finition du radiateur

Standard geliefert: Heizstab Abdeckung in der gleichen Ausführung wie der Heizkörper

Viene de serie: Protección resistencia en el mismo acabado que el radiador

стандартную комплектацию: Цвет покрытия терморегулятора соответствует цвету радиатора

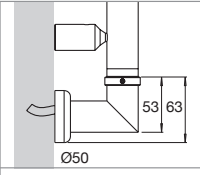
cromo lucido
polished chrome
chrome brillant
Chrom
cromo brillante
полированный хро


argento spazzolato
brushed silver
argent brossé
Gebürstetes Silber
Plata cepillada
брашированное серебро

titanio spazzolato
brushed titanium
titane brossé
Gebürstetes Titan
titanio cepillado
брашированный титан

oro spazzolato
gold brushed
or brossé
Gebürstetes Gold
oro cepillado
брашированное золото

OPTIONAL



ER1 ER2 

Mod. ER1 / ER2
A richiesta - On request - Sur demande - optional - Bajo pedido - По запросу:
 – p./S. 413

