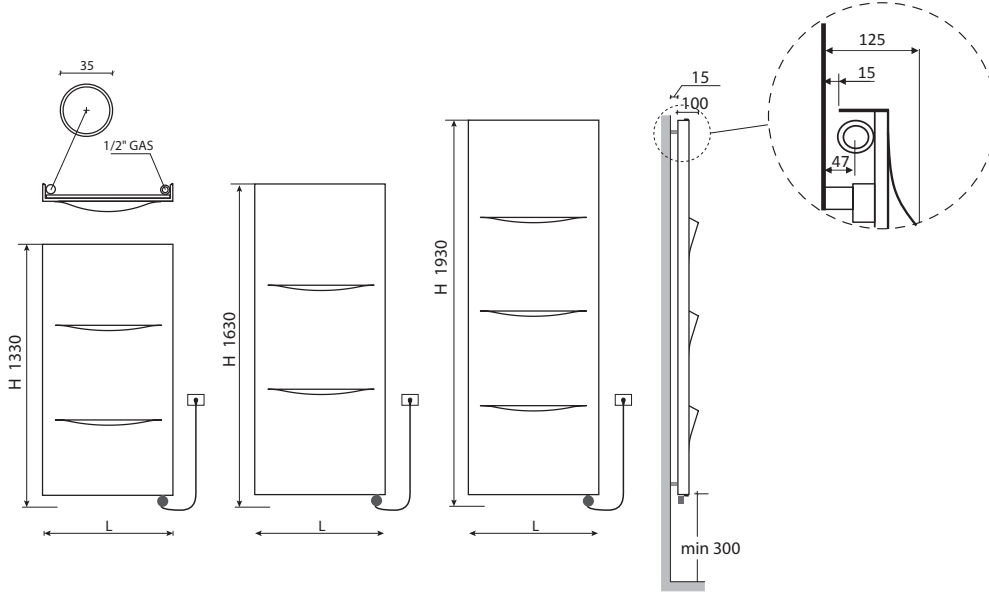




CUT ELEC VERTICAL

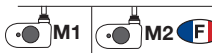
design by Alessandro Canepa



M1 / M2



ecodesign



Mod M1: resistenza elettrica digitale + spina schuko
Mod M2: resistenza elettrica digitale Cl.2 + fil pilote. Solo per il mercato francese
Mod M1 / M2: programmazione giornaliera / settimanale

Mod M1: digital thermostat+ schuko plug + glicole
Mod M2: digital thermostat Cl.2 + fil pilote . Only for French market
Mod M1 / M2: daily / weekly programming

Mod M1: thermostat digitale + prise schuko
Mod M2: Thermostat digitale Cl.2 + fil pilote (Pour le marché Français seulement)
Mod M1 / M2: programmation journalière / hebdomadaire

Mod M1: Digitalheizstab + Schukostecker
Mod M2: Digitalheizstab Cl.2 + fil pilote. Nur für französischen Markt
Mod M1 / M2: Tägliche / wöchentliche Programmierung

Mod M1: Resistencia eléctrica digital + clavija schuko
Mod M2: Resistencia eléctrica digital Cl.2 + fil pilote. Sólo por mercado francés
Mod M1 / M2: Programación diaria/semanal

Mod M1: цифровой термостат + электрическая вилка
Mod M2: цифровой термостат класс II + контрольный провод. Только для рынка Франции
Mod M1 / M2: Дневное/недельное программирование

— p./S. 413

STANDARD *



OPTIONAL



A richiesta - On request -
 Sur demande - optional -
 Bajo pedido - По запросу:

— p./S. 413



SP1 / SP2



ecodesign



Mod SP1: resistenza elettrica con infrarossi munita di telecomando di serie + spina schuko
Mod SP2: resistenza elettrica con infrarossi Cl.2 munita di telecomando + fil pilote. Solo per il mercato francese

Mod SP1 / SP2: programmazione giornaliera / settimanale

Mod SP1: infrared programmable thermostat as standard + schuko plug
Mod SP2: infrared programmable thermostat Cl.2 + fil pilote . Only for French market
Mod SP1 / SP2: daily / weekly programming

Mod SP1: thermostat programmable infra-rouge de série avec télécommande + prise Schuko
Mod SP2: thermostat programmable infra-rouge Cl.2 avec télécommande + fil pilote (Pour le marché Français seulement)

Mod SP1 / SP2: programmation journalière / hebdomadaire

Mod SP1: Heizstab mit Infrarot ausgeschattet mit Fernbedienung standardmäßig + Schukostecker
Mod SP2: Heizstab mit Infrarot ausgeschattet mit Fernbedienung Cl.2 + fil pilote. Nur für französischen Markt

Mod SP / SP2: Tägliche / wöchentliche Programmierung

Mod SP1: Resistencia eléctrica con infrarrojo provisto de control remoto de serie + clavija schuko
Mod SP2: Resistencia eléctrica con infrarrojo provisto de control remoto Cl.2 + fil pilote . Sólo por mercado francés

Mod SP1 / SP2: Programación diaria/semanal

Mod SP1: инфракрасный программируемый термостат стандартный комплект поставки + электрическая вилка
Mod SP2: инфракрасный программируемый термостат класс II + глицоль . Только для рынка Франции

Mod SP1 / SP2: Дневное/недельное программирование

Mod SP1: инфракрасный программируемый термостат стандартный комплект поставки + электрическая вилка
Mod SP2: инфракрасный программируемый термостат класс II + глицоль . Только для рынка Франции

Mod SP1 / SP2: Дневное/недельное программирование

Mod SP1 / SP2: Дневное/недельное программирование

Mod SP1 / SP2: Дневное/недельное программирование

Mod SP1 / SP2: Дневное/недельное программирование

Mod SP1 / SP2: Дневное/недельное программирование

Mod SP1 / SP2: Дневное/недельное программирование

Mod SP1 / SP2: Дневное/недельное программирование

Mod SP1 / SP2: Дневное/недельное программирование

Mod SP1 / SP2: Дневное/недельное программирование

Mod SP1 / SP2: Дневное/недельное программирование

Mod SP1 / SP2: Дневное/недельное программирование

Mod SP1 / SP2: Дневное/недельное программирование

Mod SP1 / SP2: Дневное/недельное программирование

Mod SP1 / SP2: Дневное/недельное программирование

Mod SP1 / SP2: Дневное/недельное программирование

Mod SP1 / SP2: Дневное/недельное программирование

Mod SP1 / SP2: Дневное/недельное программирование

Mod SP1 / SP2: Дневное/недельное программирование

Mod SP1 / SP2: Дневное/недельное программирование

OPTIONAL



A richiesta: Copriresistenza nella stessa finitura del radiatore
On request: Heating element cover as per radiator finish

Sur demande: Couverture du thermostat dans la même finition du radiateur

Optional: Heizstab Abdeckung in der gleichen Ausführung wie der Heizkörper

Bajo pedido: Protección resistencia en el mismo acabado que el radiador

По запросу: Цвет покрытия терморегулятора соответствует цвету радиатора

— p./S. 414

CUT ELEC . M1 / M2

codice code code Artikel Nr. codigo код	altezza height hauteur Höhe altura высота	larghezza width largeur Breite ancho ширина	resistenza elettrica heating element resistance électrique Heizstab resistencia eléctrica электротен	COLOURS p./s. 430			
				bianco puro opaco pure white matt blanc pur mat mattes reines Weiß blanco puro mate чистый белый матовый	gruppo group groupe Gruppe grupo группа	gruppo group groupe Gruppe grupo группа	gruppo group groupe Gruppe grupo группа
M1 / M2	H* mm	L mm	Watt	...SVEMU	...SVCEMU	...SVMEMU	...SVSEMU
FCUT12520...	1330	535	700				
FCUT12620...	1330	635	700				
FCUT15520...	1630	535	700				
FCUT15620...	1630	635	700				
FCUT18520...	1930	535	1000				
FCUT18620...	1930	635	1000				

CUT ELEC . SP1 / SP2

codice code code Artikel Nr. codigo код	altezza height hauteur Höhe altura высота	larghezza width largeur Breite ancho ширина	resistenza elettrica heating element resistance électrique Heizstab resistencia eléctrica электротен	COLOURS p./s. 430			
				bianco puro opaco pure white matt blanc pur mat mattes reines Weiß blanco puro mate чистый белый матовый	gruppo group groupe Gruppe grupo группа	gruppo group groupe Gruppe grupo группа	gruppo group groupe Gruppe grupo группа
SP1 / SP2	H* mm	L mm	Watt	...SVESP	...SVCESP	...SPMESP	...SVSESP
FCUT12520...	1330	535	700				
FCUT12620...	1330	635	700				
FCUT15520...	1630	535	700				
FCUT15620...	1630	635	700				
FCUT18520...	1930	535	1000				
FCUT18620...	1930	635	1000				

Alimentazione monofase 230 volt - **Materiale: acciaio al carbonio** - Single-phase power supply 230 Volt - **Material: carbon-steel**
 Alimentation monophasée 230 Volt - **Matériel: Acier** - Einphasige Stromversorgung 230 Volt - **Material: Kohlenstoffstahl**
 Alimentación monofásica 230 Volitos - **Material: Acero de carbono** - Однофазный источник питания 230 вольт - **Материал – углеродистая сталь**

H* Incluso il termostato - Included room control - Inklus boitier de regulation - Inkl. Raumthermostat -
 Includo termostato por ambiente - Включая термостат

*

Scatola termostato di serie: bianca per radiatori bianchi - cromata per radiatori colorati - nera per radiatori neri.

Standard thermostat box: white for white radiators - chromed for coloured radiators - black for black radiators.

Boîtier thermostat de série: blanche pour radiateurs blancs - chromée pour radiateurs colorés - noire pour radiateurs en noir.

Serienmäßig Thermostatgehäuse: weiße für weiße Heizkörper - verchromte für bunte Heizkörper - schwarz für schwarze Heizkörper.

Caja de termostato de serie: blanca para radiadores blancos - cromado para radiadores coloreados - negro para radiadores negros.

Стандартный корпус термостата: белый для белых радиаторов - хром для цветных радиаторов - черный для черных радиаторов.

Scatola termostato di serie: bianca per radiatori bianchi - cromata per radiatori colorati

Standard thermostat box: white for white radiators - chromed for coloured radiators

Boîtier thermostat de série : blanche pour radiateurs blancs - chromée pour radiateurs colorés

Serienmäßig Thermostatgehäuse: weiße für weiße Heizkörper - verchromte für bunte Heizkörper

Caja de termostato de serie: blanca para radiadores blancos - cromado para radiadores coloreados

Стандартный корпус термостата: белый для белых радиаторов - хром для цветных радиаторов