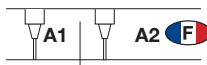
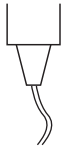


## A1 / A2



**Mod A1:** resistenza elettrica senza termostato + spina schuko.  
**Mod A2:** resistenza elettrica senza termostato (solo per il mercato francese)  
**Mod A1/A2: Disponibile solo per i paesi Extra CEE e/o associato ad un impianto domotico conforme alle normative EcoDesign**

**Mod A1:** heating element without thermostat + schuko plug  
**Mod A2:** heating element without thermostat (only for French market)  
**Mod A1/A2: Available only for non-EEC countries and/or associated with a domotics system compliant with EcoDesign regulations**

**Mod A1:** resistance électrique sans thermostat d'ambiance + prise schuko  
**Mod A2:** resistance électrique sans thermostat d'ambiance (Pour le marché Français seulement)

**Mod A1/A2: Disponible uniquement pour les pays hors CEE et/ou associé à un système domotique conforme à la réglementation EcoDesign**

**Mod A1:** Heizstab ohne Thermostat + Schukostecker  
**Mod A2:** Heizstab ohne Thermostat (Nur für französischen Markt)  
**Mod A1/A2: Nur für Nicht-EWG-Länder lieferbar und/oder mit einem Hausautomationssystem verbunden, das den EcoDesign-Vorschriften entspricht**

**Mod A1:** resistencia eléctrica sin termostato + clavija schuko  
**Mod A2:** resistencia eléctrica sin termostato (sólo por mercado francés)  
**Mod A1/A2: Disponible sólo para países no pertenecientes a la CEE y/o asociado a un sistema domótico que cumpla con la normativa EcoDesign**

**Mod A1:** электротен без термостата + электрическая вилка  
**Mod A2:** электротен без термостата (Только для рынка Франции)  
**Mod A1/A2: Доступно только для стран, не входящих в ЕЭС, и/или связано с системой домашней автоматизации, соответствующей нормам EcoDesign**

— p./S. 412



## SP1 / SP2



**Mod SP1:** resistenza elettrica con infrarossi munita di telecomando di serie + spina schuko  
**Mod SP2:** resistenza elettrica con infrarossi Cl.2 munita di telecomando + fil pilote. Solo per il mercato francese

**Mod SP1 / SP2:** programmazione giornaliera / settimanale

**Mod SP1:** infrared programmable thermostat as standard + schuko plug  
**Mod SP2:** infrared programmable thermostat Cl.2 + fil pilote . Only for French market  
**Mod SP1 / SP2:** daily / weekly programming

**Mod SP1:** thermostat programmable infra-rouge de série avec télécommande + prise Schuko  
**Mod SP2:** thermostat programmable infra-rouge Cl.2 avec télécommande + fil pilote (Pour le marché Français seulement)

**Mod SP1 / SP2:** programmation journalière / hebdomadaire

**Mod SP1:** Heizstab mit Infrarot ausgeschattet mit Fernbedienung standardmäßig + Schukostecker

**Mod SP2:** Heizstab mit Infrarot ausgeschattet mit Fernbedienung Cl.2 + fil pilote. Nur für französischen Markt

**Mod SP / SP2:** Tägliche / wöchentliche Programmierung

**Mod SP1:** Resistencia eléctrica con infrarrojo provisto de control remoto de serie + clavija schuko  
**Mod SP2:** Resistencia eléctrica con infrarrojo provisto de control remoto Cl.2 + fil pilote . Sólo por mercado francés

**Mod SP1 / SP2:** Programación diaria/semanal

**Mod SP1:** гинфракрасный программируемый термостат стандартный комплект поставки + электрическая вилка

**Mod SP2:** гинфракрасный программируемый термостат класс II + гликоль . Только для рынка Франции

**Mod SP1 / SP2:** Дневное/недельное программирование

— p./S. 414

## OPTIONAL

**A richiesta:** Copriresistenza nella stessa finitura del radiatore

**On request:** Heating element cover for cable as per radiator finish

**Sur demande:** Couverture du thermostat dans la même finition du radiateur

**Optional:** Heizstab Abdeckung iAusführung wie der Heizkörper

**Bajo pedido:** Protección resistencia en el mismo acabado que el radiador

**По запросу:** термостатические покрытия того же цвета, что и радиатор

— p./S. 412



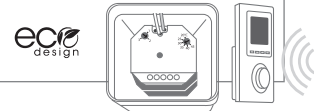
## OPTIONAL

**Mod. ER1 / ER2**

**A richiesta - On request - Sur demande -**

**Optional - Bajo pedido - По запросу:**

— p./S. 413



## OPTIONAL



**A richiesta:** Copriresistenza nella stessa finitura del radiatore

**On request:** Heating element cover as per radiator finish

**Sur demande:** Couverture du thermostat dans la même finition du radiateur

**Optional:** Heizstab Abdeckung in der gleichen Ausführung wie der Heizkörper

**Bajo pedido:** Protección resistencia en el mismo acabado que el radiador

**По запросу:** Цвет покрытия терморегулятора соответствует цвету радиатора

— p./S. 414

## BRASILIA WIDE VERTICAL ELEC . A1 / A2

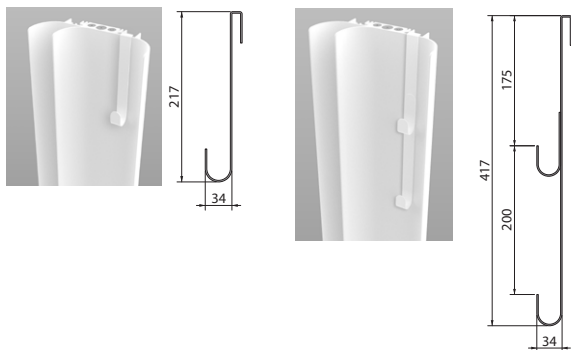
codice SX code SX code SX Artikel Nr. SX codigo SX код SX	codice DX code DX code DX Artikel Nr. DX codigo DX код DX	altezza height hauteur Höhe altura высота	larghezza width largeur Breite ancho ширина	resistenza elettrica heating element resistance électrique Heizstab resistencia eléctrica электротен	COLOURS p./S. 430			
					bianco puro opaco pure white matt blanc pur mat mattes reines Weiß blanco puro mate чистый белый матовый RAL 9016	gruppo group groupe Gruppe grupo группа A	gruppo group groupe Gruppe grupo группа B	gruppo group groupe Gruppe grupo группа C
SX	DX	H* mm	L mm	Watt	...VEA	...VCEA	...VMEA	...VSEA
FBRAWSX1201...	FBRAWDX1201...	1280	275	400				
FBRAWSX1202...	FBRAWDX1202...	1280	467	700				
FBRAWSX1501...	FBRAWDX1501...	1580	275	400				
FBRAWSX1502...	FBRAWDX1502...	1580	467	700				
FBRAWSX1801...	FBRAWDX1801...	1880	275	700				
FBRAWSX1802...	FBRAWDX1802...	1880	467	1000				
FBRAWSX2001...	FBRAWDX2001...	2080	275	1000				
FBRAWSX2002...	FBRAWDX2002...	2080	467	1400				

## BRASILIA WIDE VERTICAL ELEC . SP1 / SP2

codice SX code SX code SX Artikel Nr. SX codigo SX код SX	codice DX code DX code DX Artikel Nr. DX codigo DX код DX	altezza height hauteur Höhe altura высота	larghezza width largeur Breite ancho ширина	resistenza elettrica heating element resistance électrique Heizstab resistencia eléctrica электротен	COLOURS p./S. 430			
					bianco puro opaco pure white matt blanc pur mat mattes reines Weiß blanco puro mate чистый белый матовый RAL 9016	gruppo group groupe Gruppe grupo группа A	gruppo group groupe Gruppe grupo группа B	gruppo group groupe Gruppe grupo группа C
SX	DX	H* mm	L mm	Watt	...VESP	...VCESP	...VMESP	...VSESP
FBRAWSX1201...	FBRAWDX1201...	1280	275	400				
FBRAWSX1202...	FBRAWDX1202...	1280	467	700				
FBRAWSX1501...	FBRAWDX1501...	1580	275	400				
FBRAWSX1502...	FBRAWDX1502...	1580	467	700				
FBRAWSX1801...	FBRAWDX1801...	1880	275	700				
FBRAWSX1802...	FBRAWDX1802...	1880	467	1000				
FBRAWSX2001...	FBRAWDX2001...	2080	275	1000				

Alimentazione monofase 230 volt - **Materiale: alluminio** - Single-phase power supply 230 Volt - **Material: aluminium**  
 Alimentation monophasée 230 Volt - **Matériel: aluminium** - Einphasige Stromversorgung 230 Volt - **Material: Aluminium**  
 Alimentación monofásica 230 Volitos - **Materiale: aluminio** - Однофазный источник питания 230 вольт - **Материал - алюминий**

H\* Incluso il termostato - Included room control - Inklus boitier de regulation - Inkl. Raumthermostat -  
 Incluido termostato por ambiente - Включая термостат



Appendi accappatoio a **richiesta** - Bathrobe hanger **on request** - Porte-peignoir **sur demande** - Bademantelaufhänger **optional** - Colgador albornoz **bajo pedido** - Вешалка для халата **по запросу**

codice code code Artikel Nr. codigo код	altezza height hauteur Höhe altura высота	bianco puro opaco pure white matt blanc pur mat mattes reines Weiß blanco puro mate чистый белый матовый RAL 9016	gruppo group groupe Gruppe grupo группа A	gruppo group groupe Gruppe grupo группа B	gruppo group groupe Gruppe grupo группа C
	H mm		...C	...M	...S
FBRA010...	217				
FBRA011...	417				



Barra porta asciugamani a **richiesta**  
 Towel rail **on request**  
 Barre porte-serviettes **sur demande**  
 Handtuchhalter **optional**  
 Toallero a 90 cm **bajo pedido**  
 Полотенцедержатель **по запросу**

codice code code Artikel Nr. codigo код	larghezza width largeur Breite ancho ширина	bianco puro opaco pure white matt blanc pur mat mattes reines Weiß blanco puro mate чистый белый матовый RAL 9016	gruppo group groupe Gruppe grupo группа A	gruppo group groupe Gruppe grupo группа B	gruppo group groupe Gruppe grupo группа C
	L mm		...C	...M	...S
FBRA022...	302				
FBRA021...	382				



**ATTENZIONE: PER IL MERCATO ITALIANO, POTENZA MASSIMA, CONSIGLIATA: 1000 WATT.**



**Scatola termostato di serie:** bianca per radiatori bianchi - cromata per radiatori colorati

**Standard thermostat box:** white for white radiators - chromed for coloured radiators

**Boîtier thermostat de série :** blanche pour radiateurs blancs - chromée pour radiateurs colorés

**Serienmäßig Thermostatgehäuse:** weiße für weiße Heizkörper - verchromte für bunte Heizkörper

**Caja de termostato de serie:** blanca para radiadores blancos - cromado para radiadores coloreados

**Стандартный корпус термостата:** белый для белых радиаторов - хром для цветных радиаторов