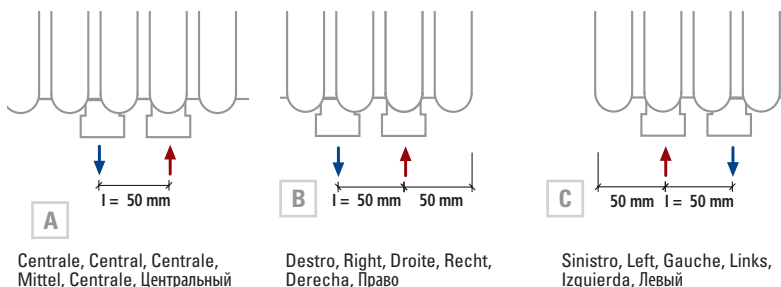
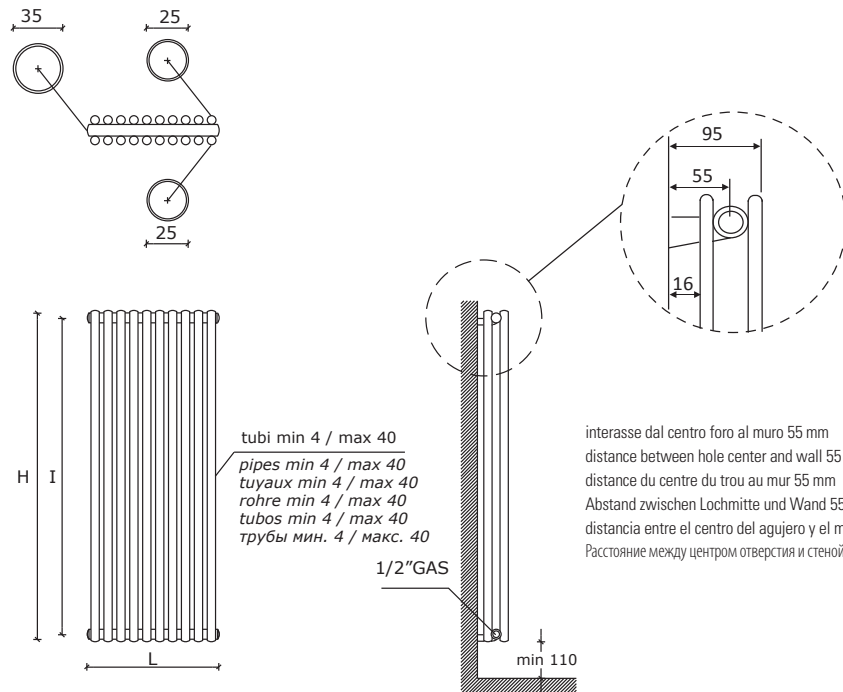
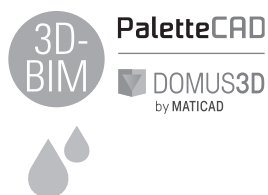
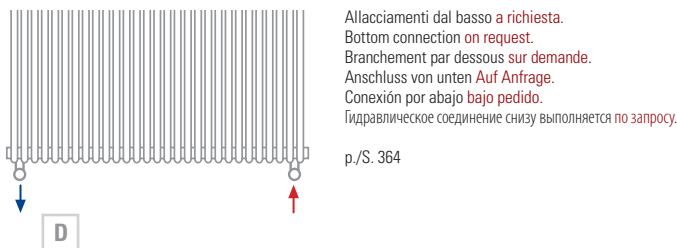


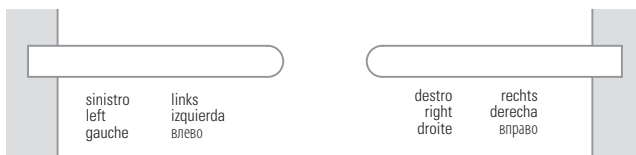
ZIGOLO 25 DOUBLE



Interasse 50 mm a richiesta.
Central distance 50 mm on request.
Entraxe 50 mm sur demande.
Mittelanschluss 50 mm Auf Anfrage.
Distancia entre centros de 50 mm, bajo pedido.
По запросу радиатор может выполняться с центральным межосевым расстоянием, равным 50 мм.
p./S. 362



Allacciamenti dal basso a richiesta.
Bottom connection on request.
Branchement par dessous sur demande.
Anschluss von unten Auf Anfrage.
Conexión por abajo bajo pedido.
Гидравлическое соединение снизу выполняется по запросу.
p./S. 364



Barra portasciugamani short a richiesta. A partire da L 310.
Short towel rail on request. From L 310.
Barre porte-serviettes short sur demande. À partir de L 310.
Handtuchtrockenstange Short Auf Anfrage. Ab Breite L = 310 mm.
Barra calentatoallas short bajo pedido. A partir de L 310.
По запросу изготавливается перекладина для полотенца модели Short.
p./S. 384

cod. 101094 - 101094CR	cod. 10101934 - 10101934CR	cod. 10107834 - 10107834CR	cod. C409BI - C409CR	cod. 10102034 - 10102034CR	cod. 101095 - 101095CR
p./S. 400	p./S. 390	p./S. 392	p./S. 394	p./S. 390	p./S. 401

Solo per i radiatori indicati è possibile, su richiesta, l'adattamento all'impianto monotubo.
La lavorazione speciale comporta un aumento del +10% dal prezzo.
Vedere a pag. 361

Only these radiators can be fitted for monotube connection on request.
For these special processing a +10% increase on price is required.
Please see on page 361

Seulement pour les radiateurs indiqués il est possible de prévoir sur demande l'adaptation pour la version monotube.
Pour cette opération il faut considérer une augmentation de 10% sur le prix.
Voir page 361

Nur die angegebenen Heizkörper können auf Anfrage für den Anschluss zum Einrohrsystem gefertigt werden.
Für diese Sonderbearbeitung ist eine Preiserhöhung von den 10 % vorgesehen.
Siehe Seite 361

Sólo para estos radiadores es posible, bajo pedido, la adaptación para el sistema de calefacción monotubo.
Para este tratamiento especial se produce un aumento del +10% desde el precio.
Ver la pag. 361

Только эти радиаторы могут быть установлены с однотрубным подключением по запросу.
Эта специальная опция увеличивает цену на 10%.
одинений см. на с. 361

COLOURS p/S. 357



Watt = Kcal/h ÷ 0,860
Kcal/h = Watt × 0,860

codice code Artikel Nr. codigo код	n° elementi n° of elements no. des éléments Anzahl der Elemente no. elementos кол-во секций	larghezza width largeur Breite ancho ширина L mm	75/65-20 watt kcal/h Δt50	altezza . height . hauteur . Höhe . altura . высота																
				H mm	H mm	H mm	H mm	H mm	H mm	H mm	H mm	H mm	H mm	H mm	H mm	H mm	H mm	H mm		
				interasse . distance between bars . entrase . Achsabstand . distancia entre centros . межцентровое расстояние																
				I mm	I mm	I mm	I mm	I mm	I mm	I mm	I mm	I mm	I mm	I mm	I mm	I mm	I mm			
				360	460	560	600	660	710	760	800	860	960	1160	1460	1760	1930	1960	2160	2360
Z04D...	4	154																		
			watt	139	167	195	215	222	241	249	269	277	304	360	445	533	587	593	655	719
Z05D...	5	193																		
			watt	173	209	243	270	278	303	312	336	346	380	450	556	666	733	741	819	899
Z06D...	6	232																		
			watt	208	250	292	323	333	363	374	403	415	457	540	667	799	881	890	983	1079
Z07D...	7	271																		
			watt	243	292	340	377	389	424	437	470	485	533	630	778	932	1027	1038	1147	1258
Z08D...	8	310																		
			watt	277	334	389	430	444	484	499	537	554	609	720	890	1065	1174	1186	1310	1438
Z09D...	9	349																		
			watt	312	375	438	485	500	544	561	604	623	685	810	1001	1198	1320	1334	1474	1618
Z10D...	10	388																		
			watt	347	417	486	538	555	605	624	671	692	761	900	1112	1332	1468	1483	1638	1798
Z11D...	11	427																		
			watt	381	459	535	593	611	665	686	738	761	837	990	1223	1465	1614	1631	1802	1977
Z12D...	12	466																		
			watt	416	500	584	646	666	726	748	806	831	913	1080	1334	1598	1761	1779	1965	2157
Z13D...	13	505																		
			watt	451	542	632	700	722	787	811	873	900	989	1169	1446	1731	1907	1927	2129	2337
Z14D...	14	544																		
			watt	485	584	681	754	777	847	873	940	969	1065	1259	1557	1864	2055	2076	2293	2517
Z15D...	15	583																		
			watt	520	626	729	808	833	907	935	1007	1038	1141	1349	1668	1997	2201	2224	2457	2697
Z16D...	16	622																		
			watt	555	667	778	861	888	968	998	1074	1108	1217	1439	1779	2130	2348	2372	2621	2876
Z17D...	17	661																		
			watt	589	709	827	916	944	1028	1060	1142	1177	1294	1529	1890	2264	2494	2520	2784	3056
Z18D...	18	700																		
			watt	624	751	875	969	999	1088	1122	1209	1246	1370	1619	2002	2397	2642	2669	2948	3236
Z20D...	20	778																		
			watt	693	834	973	1077	1110	1210	1247	1342	1384	1522	1799	2224	2663	2935	2965	3276	3595
Z22D...	22	856																		
			watt	763	917	1070	1184	1221	1331	1372	1477	1523	1674	1979	2446	2929	3229	3262	3603	3955
Z24D...	24	934																		
			watt	832	1001	1167	1292	1332	1452	1497	1611	1661	1826	2159	2669	3196	3522	3558	3931	4314
Z26D...	26	1012																		
			watt	901	1084	1264	1400	1443	1572	1621	1746	1800	1978	2339	2891	3462	3816	3855	4259	4674
Z28D...	28	1090																		
			watt	970	1168	1362	1507	1554	1694	1746	1880	1938	2131	2519	3114	3728	4109	4151	4586	5034
Z30D...	30	1168																		
			watt	1040	1251	1459	1615	1665	1815	1871	2015	2077	2283	2699	3336	3995	4403	4448	4914	5393
Z32D...	32	1246																		
			watt	1109	1334	1556	1722	1776	1936	1996	2149	2215	2435	2879	3558	4261	4696	4744	5241	5753
Z34D...	34	1324																		
			watt	1178	1418	1653	1830	1887	2056	2120	2282	2353	2587	3059	3781	4527	4990	5041	5569	6112
Z36D...	36	1402																		
			watt	1248	1501	1751	1938	1998	2178	2245	2417	2492	2739	3239	4003	4793	5283	5337	5896	6472
Z38D...	38	1480																		
			watt	1317	1585	1848	2046	2109	2299	2370	2551	2630	2891	3418	4226	5060	5577	5634	6224	6831
Z40D...	40	1558																		
			watt	1386	1668	1945	2153	2220	2419	2494	2686	2769	3044	3598	4448	5326	5870	5930	6552	7191

Materiale: acciaio al carbonio.
Pressione di esercizio: 8 bar
Per gli allacciamenti idraulici,
vedere a pag. 360

Material: carbon-steel.
Working pressure: 8 bar
For hydraulic connections,
please see on page 360

Matériel: Acier.
Pression d'exercice: 8 bars
Pour les branchements
hydrauliques, voir page 360

Material: Kohlenstoffstahl.
Betriebsdruck: 8 bar
Für die hydraulischen
Anschlüsse siehe Seite 360

Materia: Acero de carbono.
Presión de trabajo: 8 bar
Para los empalmes
hidráulicos, ver la pág. 360

Материал – углеродистая сталь.
Рабочее давление – 8 бар
Возможные варианты
гидравлических соединений
см. на с. 360