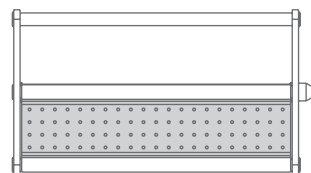
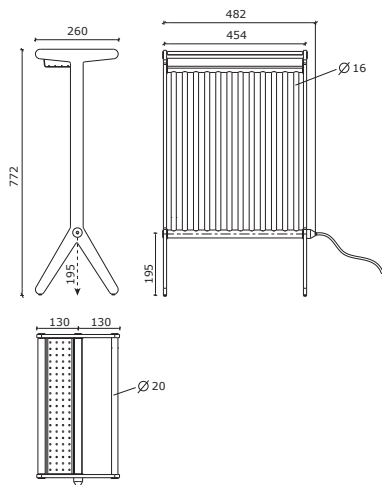


SAM ELEC

DOMUS3D
by MATICAD



design by Giuseppe Bavuso



Porta oggetti in alluminio compreso nel prezzo
Aluminium shelf included in the price

Porte-objets en aluminium compris dans le prix

Ablage aus Aluminium im Preis inbegriffen

Porta-objetos de aluminio incluido en el precio

Алюминиевая полка включена в цену



CLASSE 2 - CLASS 2



**SAM
combination 1 - 2 - 3**
Aragosta/antracite
Lobster color/anthracite
Homard / anthracite
Hummerfarbe / Anthrazit
Color Langosta / antracita
Оранжевый красный/антрацит



**SAM
combination 4 - 5 - 6**
Blu/verde petrolio
Cobalt blue/ Ocean blue
Bleu / bleu-vert foncé
Blau / Petrolgrün
Azul / verde petróleo
Синий / темно-сине-зеленый



**SAM
combination 7 - 8 - 9**
Nero/bianco
Black/white
Noir/blanc
Schwarz / Weiß
Negro/blanco
Черный/белый



**SAM
combination 10 - 11 - 12**
Giallo/ marrone
Yellow/ Terra brown
Jaune/marron
Gelb / Braun
Amarillo/marrón
Желтый/коричневый

Stoffa doubleface reversibile idrorepellente.

- tessitura: maglia/jersey
- composizione: 80% PA (Poliamide) e 20% EA (Elastan)
- lavabile a 30 gradi
- NO: Lavaggio a secco
- NO : Asciugatrice
- cavo mt 1,2
- IP 64

Double-sided, reversible, water-repellent fabric.

- Material: jersey
- Composition: 80% PA (polyamide) and 20% EA (elastane)
- Washable at 30°C
- Do not dry clean
- Do not tumble dry
- Cable mt 1,2
- IP 64

Tissu double face réversible hydrofuge.

- Tissage: maille jersey
- Composition : 80% pa (polyamide) et 20% ea (élasthanne)
- Lavable à 30°C
- Éviter le nettoyage à sec
- Ne pas sécher au sèche-linge
- Câble mt 1,2
- IP 64

Reversibler wasserabweisender Wendestoff.

- Textur: jersey-masche
- Zusammensetzung: 80% pa (polyamid) und 20% ea (elasthan)
- Waschbar bei 30°
- Nicht chemisch reinigen
- Nicht im Trommel Trockner trocknen
- Kabel mt 1,2
- IP 64

Tejido de doble cara reversible hidrófugo.

- Tejido: malla jersey
- Composición: 80% pa (poliamida) y 20% ea (elastano)
- Lavable a 30°
- No lavar en seco
- No secar en secadora
- Cable mt 1,2
- IP 64

Ткань двусторонняя водоотталкивающая

- Ткань: трикотаж джерси
- состав: 80% полиамид, 20% эластан
- стирка при 30°C
- не стирать в химчистке
- не стирать в стиральной машине
- Кабель mt 1,2
- IP 64

Il cavo viene fornito del colore della struttura scelta

The cable is supplied in the same color of the chosen radiator

Le câble est fourni dans la même couleur du radiateur choisi

Das Kabel wird mit der Farbe des gewählten Heizkörpers geliefert

El cable se suministra en el color del radiador elegido

Провод питания поставляется в том же цвете что и выбранный радиатор

Tappi forniti nei due colori della stoffa scelta

Caps supplied in the same colors of the chosen fabric

Bouchons fournis dans les mêmes couleurs du tissu choisi

Kappen werden in den gleichen Farben des gewählten Stoffes geliefert

Tapón en los mismos colores de la tela elegida

Заглушки поставляются в тех же цветах выбранной ткани

2° Telo double face **supplémentaire** compresi tappini

2nd **Additional** double face fabric including caps

2ème Tissue double face **supplémentaire**, bouchons compris

2er **Zusätzlicher** doppelseitiger Stoff einschließlich Kappen

2do Tela double face **adicional**, tapones incluidos

2-й **Дополнительная** двусторонняя ткань, включая заглушки

codice code code Artikel Nr. codígo код	colori colours couleurs Farben colores цвета
101000	Aragosta/antracite -Lobster color/anthracite - Homard/anthracite - Hummerfarbe/ Anthrazit - Color Langosta/antracita - Оранжевый красный/антрацит
101001	Blu/verde petrolio - Cobalt blue/Ocean blue - Bleu/bleu-vert foncé - Blau/Petrolgrün - Azul/verde petróleo - Синий/темно-сине-зеленый
101002	Nero/bianco - Black/white - Noir/blanc - Schwarz/Weiß - Negro/blanco - Черный/белый
101003	Giallo/ marrone - Yellow/ Terra brown - Jaune/marron - Gelb/Braun - Amarillo/marrón - Желтый/коричневый

caleido

codice code code Artikel Nr. codigo код	altezza height hauteur Höhe altura высота	larghezza width largeur Breite ancho ширина	peso weight poids Gewicht peso вес	output мощность
	H mm	L mm	Kg	watt
SAM combination 1				
FSAM074801E	772	482	8	150
SAM combination 2				
FSAM074802E	772	482	8	150
SAM combination 3				
FSAM074803E	772	482	8	150
SAM combination 4				
FSAM074804E	772	482	8	150
SAM combination 5				
FSAM074805E	772	482	8	150
SAM combination 6				
FSAM074806E	772	482	8	150
SAM combination 7				
FSAM074807E	772	482	8	150
SAM combination 8				
FSAM074808E	772	482	8	150
SAM combination 9				
FSAM074809E	772	482	8	150
SAM combination 10				
FSAM074810E	772	482	8	150
SAM combination 11				
FSAM074811E	772	482	8	150
SAM combination 12				
FSAM074812E	772	482	8	150

Materiale: acciaio al carbonio + alluminio + stoffa

Material: carbon-steel + aluminum + fabric

Matériel: acier + aluminium + tissu

Material: Karbonstahl + Aluminium + Stoff

Material: acero de carbono + aluminio + tela

Материал: углеродистая сталь + алюминий + ткань



SAM combination 1

STRUTTURA

Struttura . Structure - Structure - Struktur - Estructura . Структура

nero ruvido opaco / matt rough black/ noir rugueux mat / mattes grobes Schwarz / negro rugoso mate / черный неоднородный

STOFFA DOUBLE

Stoffa doubleface . Double-side fabric . Tissu double face . Stoff doppelseitig . Tela doubleface . Двухсторонний материал

RAL 0405070 / 7001 Arancio/grigio . Orange/grey . Orange / gris . Orange / Grau . Naranja / gris . Оранжевый/серый



SAM combination 2

STRUTTURA

Struttura . Structure - Structure - Struktur - Estructura . Структура

RAL 7015 grigio ardesia ruvido opaco/ matt slate rough grey/ gris ardoise rugueux mat/ Schiefergrau matt rau/ gris pizarra rugoso mate / серый грифельный матовый

STOFFA DOUBLE

Stoffa doubleface . Double-side fabric . Tissu double face . Stoff doppelseitig . Tela doubleface . Двухсторонний материал

RAL 0405070 / 7001 Arancio/grigio . Orange/grey . Orange / gris . Orange / Grau . Naranja / gris . Оранжевый/серый



SAM combination 3

STRUTTURA

Struttura . Structure - Structure - Struktur - Estructura . Структура

bianco ruvido opaco / matt rough white/ blanc rugueux mat / mattes grobes Weiß / blanco rugoso mate / белый неоднородный

STOFFA DOUBLE

Stoffa doubleface . Double-side fabric . Tissu double face . Stoff doppelseitig . Tela doubleface . Двухсторонний материал

RAL 0405070 / 7001 Arancio/grigio . Orange/grey . Orange / gris . Orange / Grau . Naranja / gris . Оранжевый/серый



SAM combination 4

STRUTTURA

Struttura . Structure - Structure - Struktur - Estructura . Структура

nero ruvido opaco / matt rough black/ noir rugueux mat / mattes grobes Schwarz / negro rugoso mate / черный неоднородный

STOFFA DOUBLE

Stoffa doubleface . Double-side fabric . Tissu double face . Stoff doppelseitig . Tela doubleface . Двухсторонний материал

RAL 5013 / 5020 Blu/verde petrolio . Cobalt blue/ Ocean blue . Bleu / bleu-vert foncé . Blau / Petrolgrün . Azul / verde petróleo . Синий / темно-синие-зеленый



SAM combination 5

STRUTTURA

Struttura . Structure - Structure - Struktur - Estructura . Структура

RAL 7015 grigio ardesia ruvido opaco/ matt slate rough grey/ gris ardoise rugueux mat/ Schiefergrau matt rau/ gris pizarra rugoso mate / серый грифельный матовый

STOFFA DOUBLE

stoffa double - stoffa double - stoffa double - stoffa double - stoffa double

RAL 5013 / 5020 Blu/verde petrolio . Cobalt blue/ Ocean blue . Bleu / bleu-vert foncé . Blau / Petrolgrün . Azul / verde petróleo . Синий / темно-синие-зеленый



SAM combination 6

STRUTTURA

Struttura . Structure - Structure - Struktur - Estructura . Структура

bianco ruvido opaco / matt rough white/ blanc rugueux mat / mattes grobes Weiß / blanco rugoso mate / белый неоднородный

STOFFA DOUBLE

stoffa double - stoffa double - stoffa double - stoffa double - stoffa double

RAL 5013 / 5020 Blu/verde petrolio . Cobalt blue/ Ocean blue . Bleu / bleu-vert foncé . Blau / Petrolgrün . Azul / verde petróleo . Синий / темно-синие-зеленый



SAM combination 7

STRUTTURA

Struttura . Structure - Structure - Struktur - Estructura . Структура

nero ruvido opaco / matt rough black/ noir rugueux mat / mattes grobes Schwarz / negro rugoso mate / черный неоднородный

STOFFA DOUBLE

Stoffa doubleface . Double-side fabric . Tissu double face . Stoff doppelseitig . Tela doubleface . Двухсторонний материал

RAL 9005 / 9016 Nero/bianco . Black/ white . Noir/blanc . Schwarz / Weiß . Negro/blanco . Черный/белый



SAM combination 8

STRUTTURA

Struttura . Structure - Structure - Struktur - Estructura . Структура

RAL 7015 grigio ardesia ruvido opaco/ matt slate rough grey/ gris ardoise rugueux mat/ Schiefergrau matt rau/ gris pizarra rugoso mate / серый грифельный матовый

STOFFA DOUBLE

Stoffa doubleface . Double-side fabric . Tissu double face . Stoff doppelseitig . Tela doubleface . Двухсторонний материал

RAL 9005 / 9016 Nero/bianco . Black/ white . Noir/blanc . Schwarz / Weiß . Negro/blanco . Черный/белый



SAM combination 9

STRUTTURA

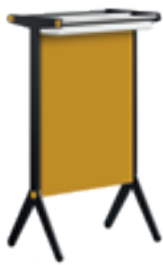
Struttura . Structure - Structure - Struktur - Estructura . Структура

bianco ruvido opaco / matt rough white/ blanc rugueux mat / mattes grobes Weiß / blanco rugoso mate / белый неоднородный

STOFFA DOUBLE

Stoffa doubleface . Double-side fabric . Tissu double face . Stoff doppelseitig . Tela doubleface . Двухсторонний материал

RAL 9005 / 9016 Nero/bianco . Black/ white . Noir/blanc . Schwarz / Weiß . Negro/blanco . Черный/белый



SAM combination 10

STRUTTURA

Struttura . Structure - Structure - Struktur - Estructura . Структура

nero ruvido opaco / matt rough black/ noir rugueux mat / mattes grobes Schwarz / negro rugoso mate / черный неоднородный

STOFFA DOUBLE

Stoffa doubleface . Double-side fabric . Tissu double face . Stoff doppelseitig . Tela doubleface . Двухсторонний материал

RAL 1005 / 8028 Giallo/marrone . Honey yellow/ Terra brown . Jaune/marron . Gelb / Braun . Amarillo/marrón . Желтый/коричневый



SAM combination 11

STRUTTURA

Struttura . Structure - Structure - Struktur - Estructura . Структура

RAL 7015 grigio ardesia ruvido opaco/ matt slate rough grey/ gris ardoise rugueux mat/ Schiefergrau matt rau/ gris pizarra rugoso mate / серый грифельный матовый

STOFFA DOUBLE

Stoffa doubleface . Double-side fabric . Tissu double face . Stoff doppelseitig . Tela doubleface . Двухсторонний материал

RAL 1005 / 8028 Giallo/marrone . Honey yellow/ Terra brown . Jaune/marron . Gelb / Braun . Amarillo/marrón . Желтый/коричневый



SAM combination 12

STRUTTURA

Struttura . Structure - Structure - Struktur - Estructura . Структура

bianco ruvido opaco / matt rough white/ blanc rugueux mat / mattes grobes Weiß / blanco rugoso mate / белый неоднородный

STOFFA DOUBLE

Stoffa doubleface . Double-side fabric . Tissu double face . Stoff doppelseitig . Tela doubleface . Двухсторонний материал

RAL 1005 / 8028 Giallo/marrone . Honey yellow/ Terra brown . Jaune/marron . Gelb / Braun . Amarillo/marrón . Желтый/коричневый