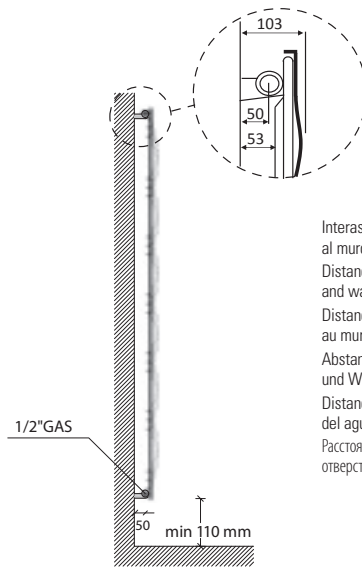
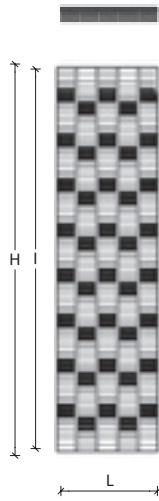


# RIVER SINGLE

DOMUS3D  
by MATICAD



design by James Di Marco



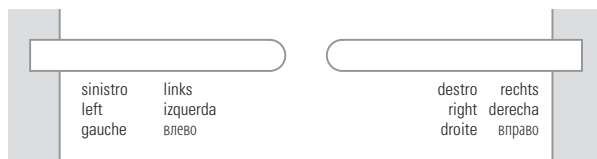
Interasse dal centro foro al muro 50 mm.  
Distance between hole center and wall 50 mm.  
Distance du centre du trou au mur 50 mm.  
Abstand zwischen Lochmitte und Wand 50 mm.  
Distancia entre el centro del agujero y el muro 50 mm.  
Расстояние между центром отверстия и стеной – 50 мм.



coperture covers profilis de couverture Abdeckvingen cobertura крышки	codice code code Artikel Nr. codigo код	altezza height hauteur Höhe altura высота	larghezza width largeur Breite ancho ширина	interasse distance between bars entraxe Achsabstand distancia entre centros межцентровое расстояние	peso weight poids Gewicht peso вес	Watt = Kcal/h - 0,860 Kcal/h = Watt x 0,860		
						output мощность 75/65-20 watt*	output мощность 55/45-20 watt*	output мощность 55/45-24 watt*
		H mm	L mm	I mm	Kg	Δt50	Δt30	Δt26
3	F3RIV01815...	1815	303	1760	21	544	286	239
	F3RIV02015...	2015	303	1960	23	601	315	262
5	F5RIV01815...	1815	503	1760	34	908	478	399
	F5RIV02015...	2015	503	1960	37	1003	525	438
7	F7RIV01815...	1815	703	1760	49	1270	669	559
	F7RIV02015...	2015	703	1960	53	1401	733	612
.....	Possibilità di realizzare larghezze personalizzate a richiesta. It is possible to produce custom-sizes radiators on request Il est possible de produire hors dimensions sur demande				Es ist möglich, die Heizkörper nach Maß zu fertigen Auf Anfrage Posibilidad de realizar medidas personalizadas bajo pedido По запросу возможно изготовление изделия с шириной по размерам заказчика.			

COLOURS p./S. 200

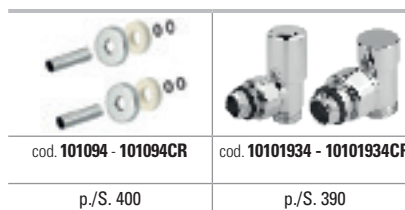
- \* I watt hanno valori provvisori in attesa di certificazione Δt50.
- \* The watt values are not definitive awaiting for Δt50 certification.
- \* Le nombre de Watts est une valeur indiquée à titre provisoire dans l'attente de la certification Δt50.
- \* Die Wattwerte sind vorläufig bis zur Δt50 Zertifizierung.
- \* Los Varios tienen valores provisionales en espera de la certificación Δt50.
- \* До получения сертификата Δt50 приводится предварительное значение мощности в ваттах.



Barra portasciugamani short a richiesta.  
Short towel rail on request.  
Barre porte-serviettes short sur demande.  
Handtuchtrockenstange Short Auf Anfrage.  
Barra calentatoallas short bajo pedido.  
По запросу изготавливается перекладина для полотенца модели Short.  
p./S. 384

## RIVER SINGLE / DOUBLE

La barra porta asciugamani estende la larghezza del radiatore di 18 mm. -  
Pressione di esercizio: 8 bar - **Materiale: Acciaio al carbonio**  
The towel bar makes the radiator 18 mm larger.  
Working pressure: 8 bar - **Material: carbon-steel**  
Avec la barre porte-serviettes le radiateur est 18 mm plus large.  
Pression d'exercice: 8 bars - **Matériel: Acier**  
Mit Handtuchhalter ist der Heizkörper 18 mm breiter.  
Betriebsdruck: 8 bar - **Material: Kohlenstoffstahl**  
La barra portatoallas extiende la longitud del radiador de 18 mm.  
Presión de trabajo: 8 bar - **Material: Acero de carbon**  
Перекладина для полотенца увеличивает ширину радиатора на 18 мм.  
Рабочее давление – 8 бар  
Под заказ радиаторы могут проходить испытание при 16 бар в случае рабочего давления 12 бар.  
Повышение цен на 7%. - **Материал – углеродистая сталь**



cod. 101094 - 101094CR

cod. 10101934 - 10101934CR

p./S. 400

p./S. 390

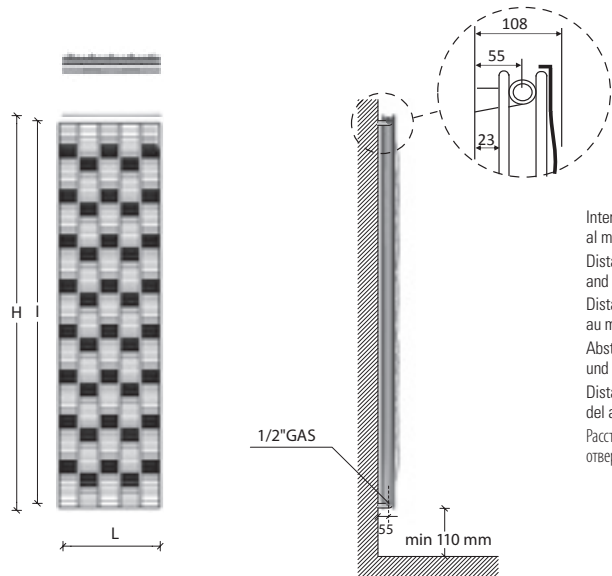
cod. 10107834 - 10107834CR	cod. C409BI - C409CR	cod. 10102034 - 10102034CR	cod. 101095 - 101095CR	cod. 10106234 - 10106234CR
p./S. 392	p./S. 394	p./S. 390	p./S. 401	p./S. 396

Allacciamento 50 mm centrale per valvola remota a richiesta solo per SINGLE.  
50 mm central connection for remote valve on request only for SINGLE.  
Raccordement central 50 mm pour vanne à distance sur demande pour SINGLE seulement.  
Mittelanschluss 50 mm für Fernventile Auf Anfrage nur für SINGLE.  
Conexión central 50 mm para válvula remota bajo pedido solo para SINGLE.  
50 mm центральное подключение с удаленными клапанами возможно по запросу только для одиных радиаторов

p./S. 397

caleido

# RIVER DOUBLE



Interasse dal centro foro al muro 55 mm.  
Distance between hole center and wall 55 mm.  
Distance du centre du trou au mur 55 mm.  
Abstand zwischen Lochmitte und Wand 55 mm.  
Distancia entre el centro del agujero y el muro 55 mm.  
Расстояние между центром отверстия и стеной – 55 мм.



design by James Di Marco

COLOURS p./S. 200

coperture covers profilis de couverture Abdeckvingen cobertura Крышки	codice code code Artikel Nr. codigo код	altezza height hauteur Höhe altura высота	larghezza width largeur Breite anchu ширина	interasse distance between bars entraxe Achsabstand distancia entre centros междцентровое расстояние	peso weight poids Gewicht peso вес	Watt = Kcal/h ÷ 0,860 Kcal/h = Watt × 0,860		
						output мощность watt*	output мощность watt*	output мощность watt*
		H mm	L mm	I mm	Kg	Δt50	Δt30	Δt26
3	F3RIV01815...	1815	303	1760	33	809	410	339
	F3RIV02015...	2015	303	1960	37	893	451	372
5	F5RIV01815...	1815	503	1760	54	1348	683	565
	F5RIV02015...	2015	503	1960	59	1489	752	621
7	F7RIV01815...	1815	703	1760	76	1888	957	791
	F7RIV02015...	2015	703	1960	83	2084	1052	869

Possibilità di realizzare larghezze personalizzate **a richiesta**.  
It is possible to produce custom-sizes radiators **on request**.  
Il est possible de produire hors dimensions **sur demande**.

Es ist möglich, die Heizkörper nach Maß zu fertigen **Auf Anfrage**.  
Posibilidad de realizar medidas personalizadas **bajo pedido**.  
По запросу возможно изготовление изделия с шириной по размерам заказчика.

- \* I watt hanno valori provvisori in attesa di certificazione Δt50.
- \* The watt values are not definitive awaiting for Δt50 certification.
- \* Le nombre de Watts est une valeur indiquée à titre provisoire dans l'attente de la certification Δt50.
- \* Die Wattwerte sind vorläufig bis zur Δt50 Zertifizierung.
- \* Los Vativos tienen valores provisionales en espera de la certificación Δt50.
- \* До получения сертификата Δt50 приводится предварительное значение мощности в ваттах.

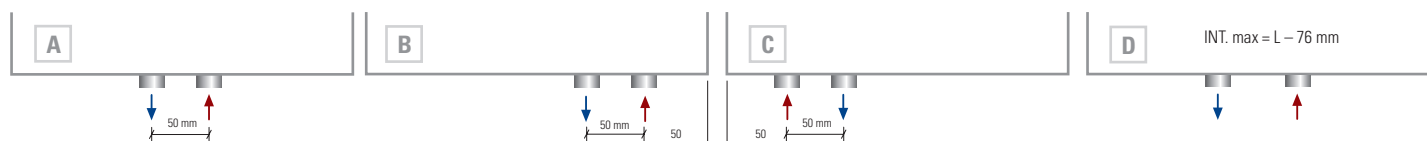
**Su richiesta, l'adattamento all'impianto monotubo.** +10% dal prezzo.  
**Monotube connection on request.** +10% increase on price is required  
**Sur demande l'adaptation pour la version monotube.** +10% sur le prix  
**Anfrage für den Anschluss zum Einrohrsystem gefertigt werden.** +10% des angegebenen Preises.  
**Bajo pedido, la adaptación para el sistema de calefacción monotubo.** +10% del precio  
**быть установлены с однотрубным подключением по запросу.** + 10% от указанной цены  
p/S 361



**A richiesta** il modello River può essere previsto per il montaggio in orizzontale con maggiorazione del 7%.  
**On request** River can be produced for being mounting horizontally with 7% price surcharge  
**Sur demande** River peut être prévu pour l'installation en horizontal avec majoration du prix du 7%  
**Auf Anfrage** kann River gefertigt werden, um es horizontal zu montieren. Mehrpreis von 7%.  
**Bajo pedido** el modelo River puede ser previsto por el montaje en horizontal con aumento de 7%.  
**По запросу** модель River может быть выполнена для монтажа в горизонтальном положении, при этом предусматривается увеличение цены на 7%.

↑ ↓ p./S. 360 allacciamenti idraulici **standard** / **standard connections** / **branchements standard** possibles /  
hydraulische **standardanschlüsse** / empalmes hidráulicos **standard** / возможные стандартные варианты гидравлических соединений

RIVER SINGLE / DOUBLE ALLACCIAMENTI IDRAULICI **SPECIALI** / **SPECIAL CONNECTIONS** / **BRANCHEMENTS SPECIALS** POSSIBLES /  
HYDRAULISCHE **SONDERANSCHLÜSSE** / EMPALMES HIDRAULICOS **ESPECIALES** / **СПЕЦИАЛЬНЫЕ СОЕДИНЕНИЯ**



Interasse centrale 50 mm **a richiesta**.  
Central distance between centers 50 mm **on request**.  
Entraxe centrale 50 mm **sur demande**.  
Mittelschluss 50 mm **Auf Anfrage**.  
Distancia entre centros de 50 mm, **bajo pedido**.  
По запросу радиатор может выполняться с центральным межосевым расстоянием, равным 50 мм.

50 mm destro **a richiesta**.  
50 mm right **on request**.  
50 mm droite **sur demande**.  
50 mm rechts **Auf Anfrage**.  
50 mm derecha **bajo pedido**.  
По запросу 50 мм вправо

50 mm sinistro **a richiesta**.  
50 mm left **on request**.  
50 mm gauche **sur demande**.  
50 mm links **Auf Anfrage**.  
50 mm izquierda **bajo pedido**.  
По запросу 50 мм влево

Allacciamenti dal basso **a richiesta**.  
Bottom connection **on request**.  
Branchement par dessous **sur demande**.  
Anschluss von unten **Auf Anfrage**.  
Conexión por abajo **bajo pedido**.  
Гидравлическое соединение снизу выполняется **по запросу**.

p./S. 362

p./S. 362

p./S. 362

p./S. 364