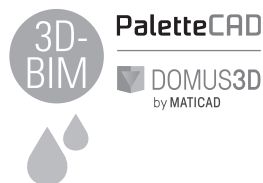
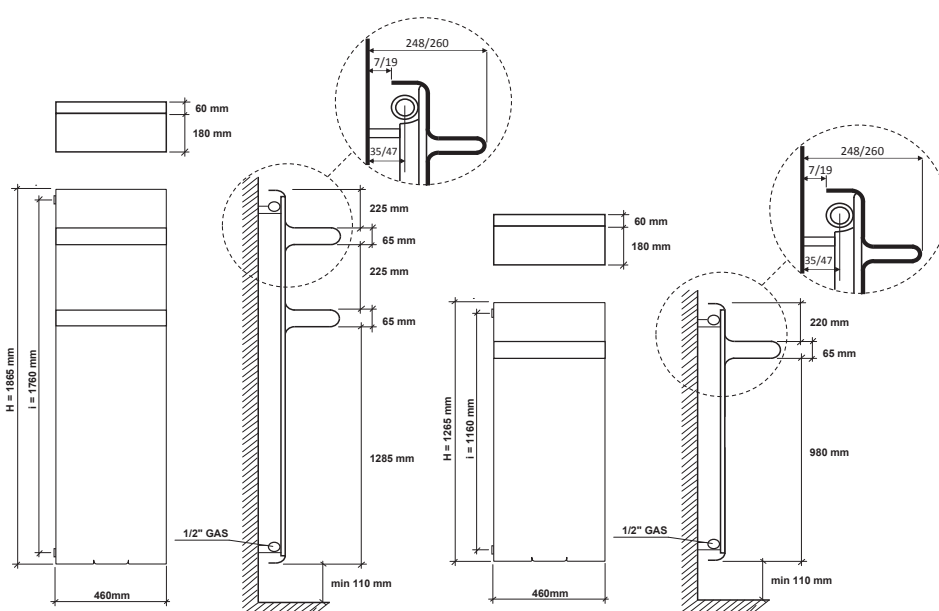


REBEL SINGLE VERTICAL



design by Francesco Lucchese



Interasse dal centro foro al muro min. 35 / max 47 mm.
Distance between hole center and wall min. 35 / max 47 mm.
Distance du centre du trou au mur min. 35 / max 47 mm.
Abstand zwischen Lochmitte und Wand min. 35 / max 47 mm.
Distancia entre el centro del agujero y el muro min. 35 / máx 47 mm.
Расстояние между центром отверстия и стеной – не менее 35 мм и не более 47 мм.

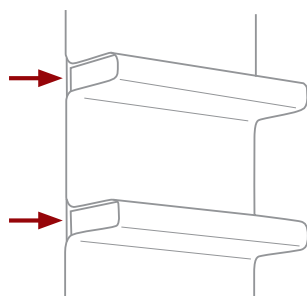


| codice code code Artikel Nr. codigo код | altezza height hauteur Höhe altura высота | larghezza width largeur Breite ancha ширина | interasse distance between bars entraxe Achsabstand distancia entre centros междцентровое расстояние | peso weight poids Gewicht peso вес | Watt = Kcal/h ÷ 0,860 Kcal/h = Watt × 0,860 | | |
|--------------------------------------------------------|----------------------------------------------------------|------------------------------------------------------------|------------------------------------------------------------------------------------------------------------------------------|---------------------------------------------------|------------------------------------------------|--------------------|--------------------|
| | | | | | output мощность | output мощность | output мощность |
| | H mm | L mm | I mm | Kg | Δt50 watt* | Δt30 watt* | Δt26 watt* |
| FREB12460... | 1265 | 460 | 1160 | 30 | 521 | 275 | 230 |
| FREB18460... | 1865 | 460 | 1760 | 40 | 719 | 379 | 316 |

COLOURS p./S. 200

- * I watt hanno valori provvisori in attesa di certificazione Δt50.
- * The watt values are not definitive awaiting for Δt50 certification.
- * Le nombre de Watts est une valeur indiquée à titre provisoire dans l'attente de la certification Δt50.
- * Die Wattwerte sind vorläufig bis zur Δt50 Zertifizierung.
- * Los Vativos tienen valores provisionales en espera de la certificación Δt50.
- * До получения сертификата Δt50 приводится предварительное значение мощности в ваттах.

REBEL SINGLE / DOUBLE VERTICAL



Coperture mensole a richiesta / Shelves covers on request / Couvertures étagères sur demande / Regal-Abdeckung auf Anfrage / Revestimiento estante bajo pedido / Покрытие для полок (по запросу)

| codice code code Artikel Nr. codigo код | altezza height hauteur Höhe altura высота | pezzi items pièces Stück piezas шт |
|--------------------------------------------------------|----------------------------------------------------------|---------------------------------------------------|
| | H mm | |
| 101075 | 1265 | 2 |
| 101073 | 1865 | 4 |

COLOURS p./S. 200

Le coperture delle mensole possono essere montate solo da Caleido
The shelves covers can be mounted only by Caleido
Les couvertures étagères peuvent être montées seulement par Caleido

Die Regalabdeckungen können nur von Caleido montiert werden
Los revestimientos estante pueden ser instalado unicamente por Caleido
Покрытие для полок могут монтироваться только компанией Caleido

Pressione di esercizio: 4 bar
Materiale: Acciaio al carbonio

Working pressure: 4 bar.
Material: carbon-steel

Pression d'exercice: 4 bars
Matériel: Acier

Betriebsdruck: 4 bar
Material: Kohlenstoffstahl

Presión de trabajo: 4 bar
Material: Acero de carbon

Рабочее давление – 4 бар
Повышение цен на 7%.
Материал – углеродистая сталь

| | | | | | |
|------------------------|----------------------------|----------------------|----------------------------|------------------------|----------------------------|
| | | | | | |
| cod. 101094 - 101094CR | cod. 10101934 - 10101934CR | cod. C409BI - C409CR | cod. 10102034 - 10102034CR | cod. 101095 - 101095CR | cod. 10106234 - 10106234CR |
| p./S. 400 | p./S. 390 | p./S. 394 | p./S. 390 | p./S. 401 | p./S. 396 |

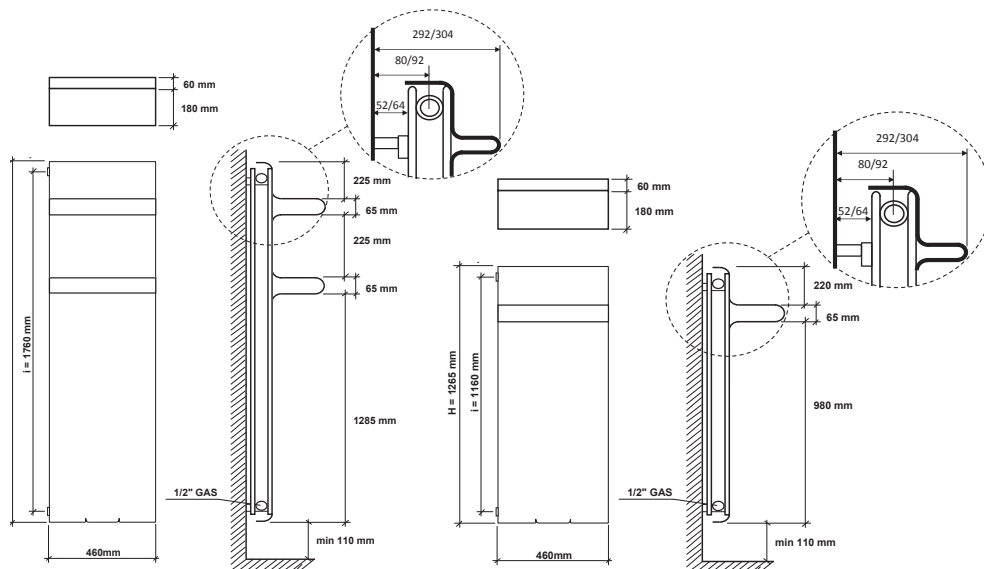
REBEL DOUBLE VERTICAL

3D-BIM

PaletteCAD



design by Francesco Lucchese



Interasse dal centro foro al muro min. 80 / max 92 mm.
Distance between hole center and wall min. 80 / max 92 mm.
Distance du centre du trou au mur min. 80 / max 92 mm.
Abstand zwischen Lochmitte und Wand min. 80 / max 92 mm.
Distancia entre el centro del agujero y el muro min. 80 / máx 92 mm.
Расстояние между центром отверстия и стеной – не менее 80 мм и не более 92 мм.

| codice code code Artikel Nr. codigo код | altezza height hauteur Höhe altura высота | larghezza width largeur Breite ancho ширина | interasse distance between bars entraxe Achsabstand distancia entre centros междюстровое расстояние | peso weight poids Gewicht peso вес | Watt = Kcal/h ÷ 0,860 Kcal/h = Watt × 0,860 | | |
|--------------------------------------------------------|----------------------------------------------------------|------------------------------------------------------------|-----------------------------------------------------------------------------------------------------------------------|---------------------------------------------------|------------------------------------------------|----------------------------|----------------------------|
| | | | | | output мощность watt | output мощность watt | output мощность watt |
| | H mm | L mm | I mm | Kg | Δt50 | Δt30 | Δt26 |
| FREB12460... | 1265 | 460 | 1160 | 44 | 818 | 415 | 345 |
| FREB18460... | 1865 | 460 | 1760 | 60 | 1127 | 571 | 472 |

COLOURS p./S. 200

Solo per i radiatori indicati è possibile, su richiesta, l'adattamento all'impianto monotubo.
La lavorazione speciale comporta un aumento del +10% dal prezzo.
Vedere a pag. 361

Only these radiators can be fitted for monotube connection on request.
For these special processing a +10% increase on price is required.
Please see on page 361

Seulement pour les radiateurs indiqués il est possible de prévoir sur demande l'adaptation pour la version monotube.
Pour cette opération il faut considérer une augmentation de 10% sur le prix.
Voir page 361

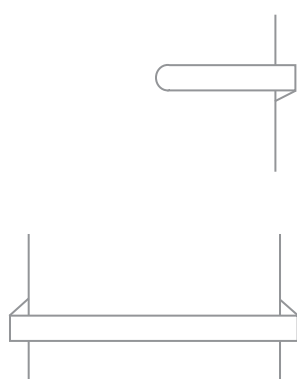
Nur die angegebenen Heizkörper können auf Anfrage für den Anschluss zum Einrohrsystem gefertigt werden.
Für diese Sonderbearbeitung ist eine Preiserhöhung von den 10 % vorgesehen.
Siehe Seite 361

Sólo para estos radiadores es posible, bajo pedido, la adaptación para el sistema de calefacción monotubo.
Para este tratamiento especial se produce un aumento del +10% desde el precio.
Ver la pág. 361

Только эти радиаторы могут быть установлены с однотрубным подключением по запросу.
Эта специальная опция увеличивает цену на 10% от единой см. на с. 361

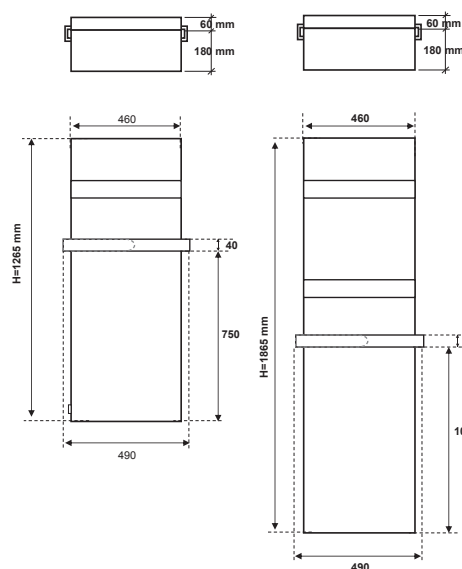
↕ p./S. 360 allacciamenti idraulici **standard** / **standard** connections / branchements **standard** possibles / hydraulische **standardanschlüsse** / empalmes hidráulicos **standard** / возможные стандартные варианты гидравлических соединений

REBEL SINGLE / DOUBLE VERTICAL

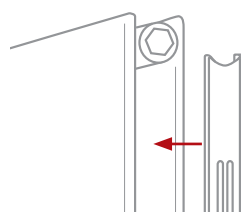


Barra portasciugamani short **a richiesta** / Short towel rail **on request** / Barre porte-serviettes short **sur demande** / Handtuchtrockenstange short **auf Anfrage** / Barra calentatoallas short **bajo pedido** / Перекладина для полотенец short **(no zaprosy)**.
p./S. 384

Barra portasciugamani **a richiesta** / Towel rail **on request** / Barre porte-serviettes **sur demande** / Handtuchtrockenstange **auf Anfrage** / Barra calentatoallas **bajo pedido** / Перекладина для полотенец **(no zaprosy)**.
p./S. 384

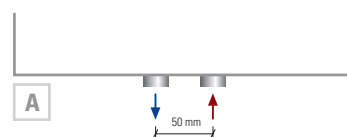


Posizione barre come disegno.
Towel bars positioned as shown in the drawing; position can be changed.
Barres porte-serviettes positionnées selon schéma, la position peut être modifiée.
Handtuchhalter Position wie abgebildet.
La posición de la barra portatoallas como de dibujo.
Положение перекладки выполняется в соответствии с чертежом.



Coperture laterali **DOUBLE a richiesta**.
Il prezzo varia in base all'altezza del radiatore.
DOUBLE lateral cover **on request**.
The price changes according to the height of radiator.
Couvertures latérales **DOUBLE sur demande**.
Le prix change selon l'hauteur du radiateur.
Seitliche Abdeckung **DOUBLE auf Anfrage**.
Der Preis ändert gemäß der Höhe des Heizkörpers.
Revestimiento lateral **DOUBLE bajo pedido**.
El precio varia según l'altura de el radiador.
Боковые крышки предоставляются **DOUBLE no zaprosy**.
Цена зависит от высоты радиатора.

p./S. 388



Interasse centrale 50 mm **a richiesta**.
Central distance between centers 50 mm **on request**.
Entraxe centrale 50 mm **sur demande**.
Mittelanschluss 50 mm **Auf Anfrage**.
Distancia entre centros de 50 mm, **bajo pedido**.
По запросу радиатор может выполняться с центральным межосевым расстоянием, равным 50 мм.
p./S. 362

caleido