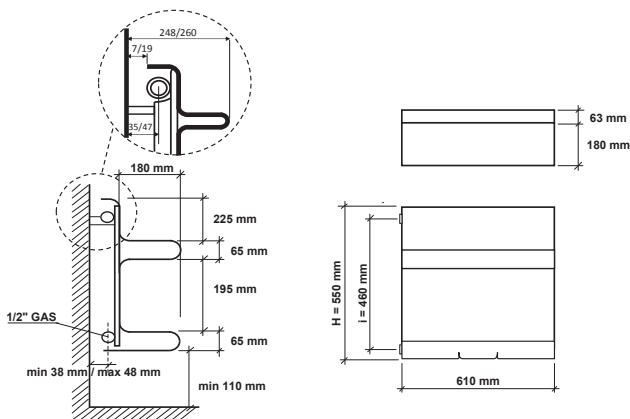


REBEL SINGLE HORIZONTAL



Interasse dal centro foro al muro min. 35 / max 47 mm.
Distance between hole center and wall min. 35 / max 47 mm.
Distance du centre du trou au mur min. 35 / max 47 mm.
Abstand zwischen Lochmitte und Wand min. 35 / max 47 mm.
Distancia entre el centro del agujero y el muro min. 35 / máx 47 mm.
Расстояние между центром отверстия и стеной – не менее 35 мм и не более 47 мм.

design by Francesco Lucchese

codice code code Artikel Nr. codigo код	altezza height hauteur Höhe altura высота	larghezza width largeur Breite ancho ширина	interasse distance between bars entraxe Achsabstand distancia entre centros междцентровое расстояние	peso weight poids Gewicht peso вeс	Watt = Kcal/h ÷ 0,860 Kcal/h = Watt × 0,860		
					output мощность	output мощность	output мощность
	H mm	L mm	I mm	Kg	75/65-20 watt*	55/45-20 watt*	55/45-24 watt*
FREB61545...	550	610	460	21	284 Δt50	146 Δt30	121 Δt26

COLOURS p./S. 200

- * I watt hanno valori provvisori in attesa di certificazione Δt50.
- * The watt values are not definitive awaiting for Δt50 certification.
- * Le nombre de Watts est une valeur indiquée à titre provisoire dans l'attente de la certification Δt50.
- * Die Wattwerte sind vorläufig bis zur Δt50 Zertifizierung.
- * Los Wattios tienen valores provisionales en espera de la certificación Δt50.
- * До получения сертификата Δt50 приводится предварительное значение мощности в ваттах.



REBEL SINGLE / DOUBLE HORIZONTAL

Pressione di esercizio: 4 bar
Materiale: Acciaio al carbonio

Working pressure: 4 bar.
Material: carbon-steel

Pression d'exercice: 4 bars
Matériel: Acier

Betriebsdruck: 4 bar
Material: Kohlenstoffstahl

Presión de trabajo: 4 bar
Material: Acero de carbon

Рабочее давление – 4 бар
Повышение цен на 7%.
Материал – углеродистая сталь

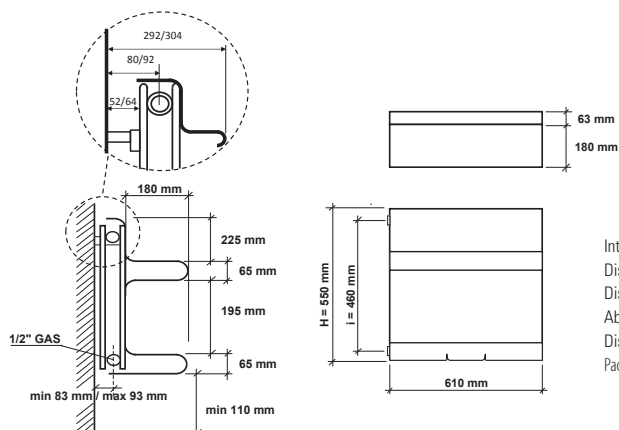
cod. 101094 - 101094CR	cod. 10101934 - 10101934CR	cod. C409BI - C409CR	cod. 10102034 - 10102034CR	cod. 101095 - 101095CR	cod. 10106234 - 10106234CR
p./S. 400	p./S. 390	p./S. 394	p./S. 390	p./S. 401	p./S. 396

caleido

REBEL DOUBLE HORIZONTAL



design by Francesco Lucchese



Interasse dal centro foro al muro min. 80 / max 92 mm.
Distance between hole center and wall min. 80 / max 92 mm.
Distance du centre du trou au mur min. 80 / max 92 mm.
Abstand zwischen Lochmitte und Wand min. 80 / max 92 mm.
Distancia entre el centro del agujero y el muro min. 80 / máx 92 mm.
Расстояние между центром отверстия и стеной – не менее 80 мм и не более 92 мм.

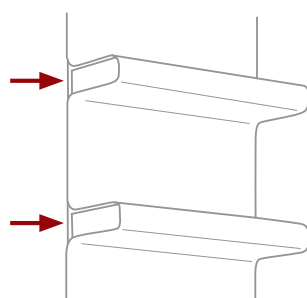
codice code code Artikel Nr. codigo код	altezza height hauteur Höhe altura высота	larghezza width largeur Breite ancho ширина	interasse distance between bars entraxe Achsabstand distancia entre centros междцентровое расстояние	peso weight poids Gewicht peso вес	Watt = Kcal/h = 0,860 Kcal/h = Watt × 0,860		
					output мощность	output мощность	output мощность
	H mm	L mm	I mm	Kg	75/65-20 watt	55/45-20 watt	55/45-24 watt
FREB61545...	550	610	460	30	460 Δt50	241 Δt30	199 Δt26

COLOURS p./S. 200

<p>Solo per i radiatori indicati è possibile, su richiesta, l'adattamento all'impianto monotubo. La lavorazione speciale comporta un aumento del +10% dal prezzo. Verdere a pag. 361</p>	<p>Only these radiators can be fitted for monotube connection on request. For these special processing a +10% increase on price is required. Please see on page 361</p>	<p>Seulement pour les radiateurs indiqués il est possible de prévoir sur demande l'adaptation pour la version monotube. Pour cette opération il faut considérer une augmentation de 10% sur le prix. Voir page 361</p>	<p>Nur die angegebenen Heizkörper können auf Anfrage für den Anschluss zum Einrohrsystem gefertigt werden. Für diese Sonderbearbeitung ist eine Preiserhöhung von den 10 % vorgesehen. Siehe Seite 361</p>	<p>Sólo para estos radiadores es posible, bajo pedido, la adaptación para el sistema de calefacción monotubo. Para este tratamiento especial se produce un aumento del + 10% desde el precio. Ver la pag. 361</p>	<p>Только эти радиаторы могут быть установлены с однотрубным подключением по запросу. Эта специальная опция увеличивает цену на 10%. одининый см. на с. 361</p>
----------------------------------------------------------------------------------------------------------------------------------------------------------------------------------------------------------------	-----------------------------------------------------------------------------------------------------------------------------------------------------------------------------------------------	----------------------------------------------------------------------------------------------------------------------------------------------------------------------------------------------------------------------------------------------	----------------------------------------------------------------------------------------------------------------------------------------------------------------------------------------------------------------------------------	-----------------------------------------------------------------------------------------------------------------------------------------------------------------------------------------------------------------------------------------	---------------------------------------------------------------------------------------------------------------------------------------------------------------------------------------

↕ p./S. 360 allacciamenti idraulici **standard** / standard connections / branchements **standard** possibles / hydraulische **standardanschlüsse** / empalmes hidráulicos **standard** / возможные стандартные варианты гидравлических соединений

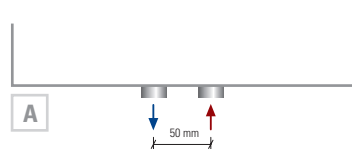
REBEL SINGLE / DOUBLE HORIZONTAL



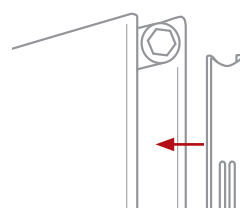
Coperture mensole a richiesta / Shelves covers on request / Couvertures etageres sur demande / Regal-Abdeckung auf Anfrage / Revestimiento estante bajo pedido / Покрытие для полок (по запросу)

codice code code Artikel Nr. codigo код	COLOURS p./S. 200
101073	

Le coperture mensole possono essere montate solo da Caleido
The shelves covers can be mounted only by Caleido
Les couvertures étagères peuvent être montées seulement par Caleido
Die Regalabdeckungen können nur von Caleido montiert werden
Los revestimientos estante pueden ser instalado unicamente por Caleido
Покрытие для полок могут монтироваться только компанией Caleido



Interasse centrale 50 mm a richiesta.
Central distance between centers 50 mm on request.
Entraxe centrale 50 mm sur demande.
Mittelanschluss 50 mm Auf Anfrage.
Distancia entre centros de 50 mm, bajo pedido.
По запросу радиатор может выполняться с центральным межосевым расстоянием, равным 50 мм.
p./S. 362



Coperture laterali **DOUBLE** a richiesta.
Il prezzo varia in base all'altezza del radiatore.
DOUBLE lateral cover on request.
The price changes according to the height of radiator.
Couvertures latérales **DOUBLE** sur demande.
Le prix change selon l'hauteur du radiateur.
Seitliche Abdeckung **DOUBLE** auf Anfrage.
Der Preis ändert gemäß der Höhe des Heizkörpers.
Revestimiento lateral **DOUBLE** bajo pedido.
El precio varia según l'altura de el radiador.
Боковые крышки предоставляются **DOUBLE** по запросу.
Цена зависит от высоты радиатора.
p./S. 388