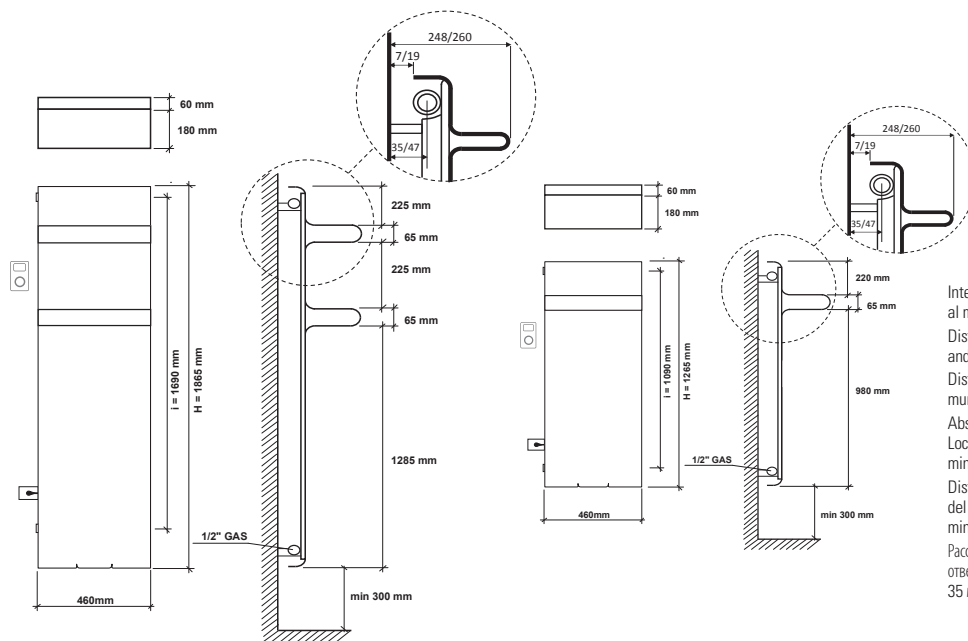


REBEL SINGLE VERTICAL ELEC PLUS

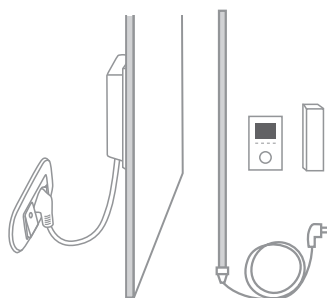
3D-BIM PaletteCAD



design by Francesco Lucchese



Interasse dal centro foro al muro min. 35 / max 47 mm.
Distance between hole center and wall min. 35 / max 47 mm.
Distance du centre du trou au mur min. 35 / max 47 mm.
Abstand zwischen Lochmitte und Wand min. 35 / max 47 mm.
Distancia entre el centro del agujero y el muro min. 35 / máx 47 mm.
Расстояние между центром отверстия и стеной – не менее 35 мм и не более 47 мм.



Resistenza solo a sinistra e inserita verticalmente nel radiatore.
Electric element only on the left side and inserted vertically into the radiator.

Résistance électrique seulement à gauche et insérée verticalement dans le radiateur.

Heizpatrone nur links und im Heizkörper vertikal eingesetzt.

Resistencia sólo a la izquierda y insertada verticalmente en el radiador.

Электротен только слева и расположен вертикально в радиаторе.



Ricevitore nascosto, termostato **programmazione giornaliera / settimanale** e ricevitore in radiofrequenza.

Concealed receiver, thermostat with **daily / weekly programming** and wireless receiver.

Récepteur caché, thermostat pour la **programmation quotidienne/hebdomadaire** et récepteur à radiofréquence.

Versteckter Empfänger, Raumthermostat mit **täglicher/wöchentlicher Programmierung** und Hochfrequenzempfänger.

Receptor oculto, termostato con **programación diaria/semanal** y receptor de radiofrecuencia.

Скрытый приемник, термостата с **ежедневным/недельным программированием** и беспроводным приемником.

CLASSE 1 - CLASS 1



CLASSE 2 - FRANCE



| codice code code Artikel Nr. codigo код | altezza height hauteur Höhe altura высота | larghezza width largeur Breite ancho ширина | peso radiatore + glicole weight of radiator + glycol poids du radiateur + glycol Gewicht inkl. Glykol peso radiador + glicole вес радиатор + гликоль | output versione idraulica output water heating puissance en version eau chaude Leistung der Wasserausführung output version agua calda мощность гидравлического варианта | potenza elettrica resistenza output for electrical version puissance en version électrique Leistung der elektrischen Ausführung output version eléctrica мощность электрического варианта |
|--|--|--|---|---|--|
| | H mm | L mm | Kg | $\Delta t 50$ watt | watt |
| EPFREB12460... | 1265 | 460 | 30 | 521 | 700 |
| EPFREB18460... | 1865 | 460 | 40 | 719 | 1000 |

COLOURS p./S. 200

**Alimentazione monofase
230 volt
Materiale: acciaio al carbonio**

**Single-phase power supply
230 Volt
Material: carbon-steel.**

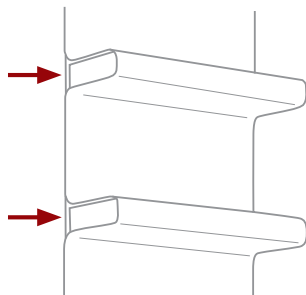
**Alimentation monophasée
230 Volt
Matériel: Acier.**

**Einphasige Stromversorgung
230 Volt
Material: Kohlenstoffstahl.**

**Alimentación monofásica
230 Voltios
Material: Acero de carbono.**

**Однофазный источник питания
230 вольт.
Материал – углеродистая сталь.**

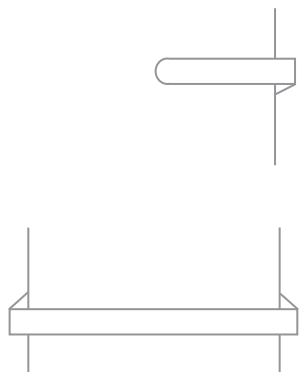
Coperture mensole a richiesta / Shelves covers on request / Couvertures étagères sur demande / Regal-Abdeckung auf Anfrage / Revestimiento estante bajo pedido / Покрытие для полок (по запросу)



| codice code code Artikel Nr. codigo код | altezza height hauteur Höhe altura высота | pezzi items pièces Stück piezas шт |
|--|--|---|
| | H mm | |
| 101075 | 1265 | 2 |
| 101073 | 1865 | 4 |

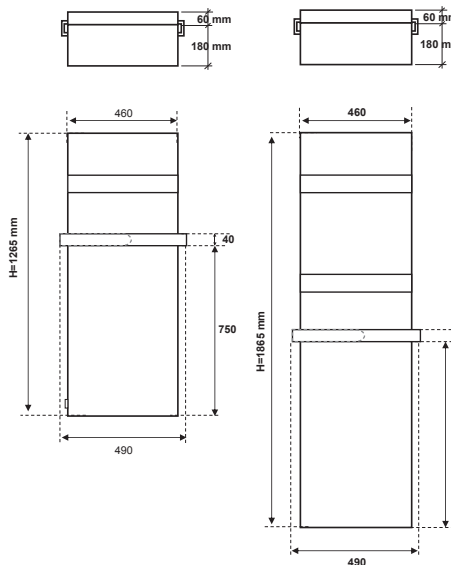
COLOURS p./S. 200

Le coperture delle mensole possono essere montate solo da Caleido
The shelves covers can be mounted only by Caleido
Les couvertures étagères peuvent être montées seulement par Caleido
Die Regalabdeckungen können nur von Caleido montiert werden
Los revestimientos estante pueden ser instalado unicamente por Caleido
Покрытия для полок могут монтироваться только компанией Caleido



Barra portasciugamani short a richiesta / Short towel rail on request / Barre porte-serviettes short sur demande / Handtuchtrockenstange short auf Anfrage / Barra calentatoallas short bajo pedido / Перекладина для полотенец short (по запросу). p./S. 384

Barra portasciugamani a richiesta / Towel rail on request / Barre porte-serviettes sur demande / Handtuchtrockenstange auf Anfrage / Barra calentatoallas bajo pedido / Перекладина для полотенец (по запросу). p./S. 384



Posizione barre come disegno.
Towel bars positioned as shown in the drawing; position can be changed.
Barres porte-serviettes positionnées selon schéma, la position peut être modifiée.
Handtuchhalter Position wie abgebildet.
La posición de la barra portatoallas como de dibujo.
Положение перекладины выполняется в соответствии с чертежом.