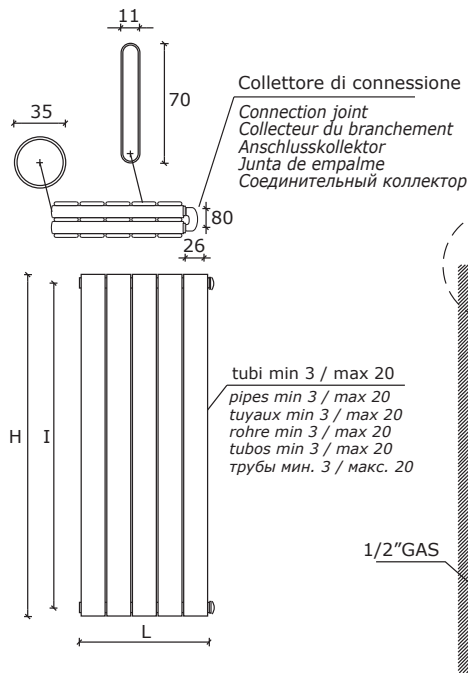


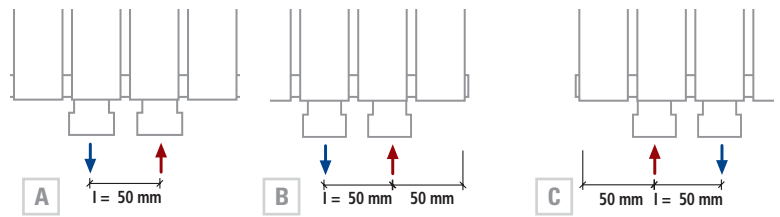
# PICCHIO TRIPLE

3D-BIM PaletteCAD



Interasse dal centro foro al muro:  
mandata 55 e ritorno 100 mm  
Distance between hole centre and wall:  
inlet 55 and outlet 100 mm  
Distance du centre du trou au mur:  
entrée 55 et sortie 100 mm  
Abstand zwischen Lochmitte und Wand:  
Vorlauf 55 und Rücklauf 100 mm  
Distancia entre el centro del agujero y el  
muro: entrada 55 y salida 100 mm  
Межосевое расстояние от центра отверстия до  
стены: выход 55 обратная линия 100 мм

Interasse dal centro foro al muro: ↑ mandata 55 mm ↓ ritorno 100 mm  
OPPURE ↑ mandata 100 mm ↓ ritorno 55 mm  
Distance between hole centre and wall: ↑ inlet 55 mm ↓ outlet 100 mm  
OR ↑ inlet 100 mm ↓ outlet 55 mm  
Distance du centre du trou au mur: ↑ entrée 55 mm ↓ sortie 100 mm  
OU ↑ entrée 100 mm ↓ sortie 55 mm  
Abstand zwischen Lochmitte und Wand: ↑ Vorlauf 55 mm ↓ Rücklauf 100 mm  
ODER ↑ Vorlauf 100 mm ↓ Rücklauf 55 mm  
Distancia entre el centro del agujero y el muro: ↑ entrada 55 mm ↓ salida 100 mm  
O ↑ entrada 100 mm ↓ salida 55 mm  
Межосевое расстояние от центра отверстия до стены: ↑ выход 55 mm ↓ обратная линия  
100 mm ИЛИ ↑ выход 100 mm ↓ обратная линия 55 mm

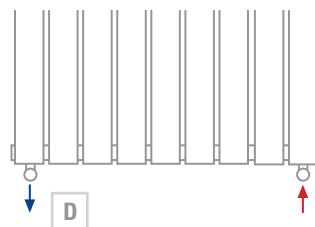


Centrale, Central, Centrale,  
Mittel, Centrale, Центральный

Destro, Right, Droite, Recht,  
Derecha, Право

Sinistro, Left, Gauche, Links,  
Izquierda, Левый

Interasse 50 mm a richiesta.  
Central distance 50 mm on request.  
Entraxe 50 mm sur demande.  
Mittelanschluss 50 mm Auf Anfrage.  
Distancia entre centros de 50 mm, bajo pedido.  
По запросу радиатор может выполняться с центральным межосевым расстоянием, равным 50 мм.  
p./S. 362



Allacciamenti dal basso a richiesta.  
Bottom connection on request.  
Branchement par dessous sur demande.  
Anschluss von unten Auf Anfrage.  
Conexión por abajo bajo pedido.  
Гидравлическое соединение снизу выполняется по запросу.

p./S. 364

|                        |                            |                      |                            |                        |
|------------------------|----------------------------|----------------------|----------------------------|------------------------|
|                        |                            |                      |                            |                        |
| cod. 101094 - 101094CR | cod. 10101934 - 10101934CR | cod. C409BI - C409CR | cod. 10102034 - 10102034CR | cod. 101095 - 101095CR |
| p./S. 400              | p./S. 390                  | p./S. 394            | p./S. 390                  | p./S. 401              |

**COLOURS p./S. 357**

| codice<br>code<br>Artikel Nr.<br>codigo | n° elementi<br>n° of elements<br>no. des<br>éléments<br>Anzahl der<br>Elemente<br>no. elementos<br>кол-во секций | larghezza<br>width<br>largeur<br>Breite<br>ancho<br>ширина | 75/65-20<br>watt<br>kcal/h<br>Δt50 | Watt = Kcal/h ÷ 0,860<br>Kcal/h = Watt × 0,860   |      |      |      |      |      |      |      |      |      |      |      |
|---|--|--|------------------------------------|--|------|------|------|------|------|------|------|------|------|------|------|
|   |  |  |                                    | altezza . height . hauteur . Höhe . altura . высота  |      |      |      |      |      |      |      |      |      |      |      |
|   |  |  |                                    | H mm   | H mm | H mm | H mm | H mm | H mm | H mm | H mm | H mm | H mm | H mm | H mm |
|   |  |  |                                    | interasse . distance between bars . entreaxe . Achsabstand . distancia entre centros . межцентровое расстояние |      |      |      |      |      |      |      |      |      |      |      |
|   |  |  |                                    | I mm   | I mm | I mm | I mm | I mm | I mm | I mm | I mm | I mm | I mm | I mm | I mm |
|   |  |  |                                    | 460  | 560  | 600  | 760  | 800  | 960  | 1160 | 1460 | 1760 | 1960 | 2160 | 2360 |
| PC03T...                                | 3  | 256  |                                    |  |      |      |      |      |      |      |      |      |      |      |      |
|   |  |  | watt❖                              | 287  | 358  | 394  | 456  | 488  | 552  | 647  | 788  | 929  | 1022 | 1116 | 1209 |
| PC04T...                                | 4  | 331  |                                    |  |      |      |      |      |      |      |      |      |      |      |      |
|   |  |  | watt❖                              | 383  | 477  | 525  | 608  | 651  | 736  | 863  | 1051 | 1238 | 1362 | 1487 | 1612 |
| PC05T...                                | 5  | 406  |                                    |  |      |      |      |      |      |      |      |      |      |      |      |
|   |  |  | watt❖                              | 478  | 596  | 656  | 760  | 813  | 920  | 1079 | 1314 | 1548 | 1703 | 1859 | 2015 |
| PC06T...                                | 6  | 481  |                                    |  |      |      |      |      |      |      |      |      |      |      |      |
|   |  |  | watt❖                              | 575  | 715  | 787  | 912  | 976  | 1105 | 1295 | 1576 | 1857 | 2044 | 2231 | 2418 |
| PC07T...                                | 7  | 556  |                                    |  |      |      |      |      |      |      |      |      |      |      |      |
|   |  |  | watt❖                              | 670  | 834  | 917  | 1064 | 1138 | 1289 | 1510 | 1839 | 2167 | 2384 | 2603 | 2821 |
| PC08T...                                | 8  | 631  |                                    |  |      |      |      |      |      |      |      |      |      |      |      |
|   |  |  | watt❖                              | 766  | 953  | 1048 | 1216 | 1301 | 1473 | 1726 | 2102 | 2477 | 2725 | 2975 | 3224 |
| PC09T...                                | 9  | 706  |                                    |  |      |      |      |      |      |      |      |      |      |      |      |
|   |  |  | watt❖                              | 862  | 1073 | 1180 | 1368 | 1464 | 1657 | 1942 | 2364 | 2786 | 3065 | 3346 | 3627 |
| PC10T...                                | 10   | 781  |                                    |  |      |      |      |      |      |      |      |      |      |      |      |
|   |  |  | watt❖                              | 957  | 1192 | 1311 | 1520 | 1626 | 1841 | 2158 | 2627 | 3096 | 3406 | 3718 | 4030 |
| PC11T...                                | 11   | 856  |                                    |  |      |      |      |      |      |      |      |      |      |      |      |
|   |  |  | watt❖                              | 1053   | 1311 | 1442 | 1672 | 1789 | 2025 | 2373 | 2890 | 3405 | 3747 | 4090 | 4433 |
| PC12T...                                | 12   | 931  |                                    |  |      |      |      |      |      |      |      |      |      |      |      |
|   |  |  | watt❖                              | 1149   | 1430 | 1573 | 1824 | 1952 | 2209 | 2589 | 3153 | 3715 | 4087 | 4462 | 4836 |
| PC13T...                                | 13   | 1006   |                                    |  |      |      |      |      |      |      |      |      |      |      |      |
|   |  |  | watt❖                              | 1244   | 1549 | 1704 | 1976 | 2114 | 2393 | 2805 | 3415 | 4025 | 4428 | 4834 | 5239 |
| PC14T...                                | 14   | 1081   |                                    |  |      |      |      |      |      |      |      |      |      |      |      |
|   |  |  | watt❖                              | 1340   | 1669 | 1836 | 2128 | 2277 | 2577 | 3021 | 3678 | 4334 | 4769 | 5206 | 5642 |
| PC15T...                                | 15   | 1156   |                                    |  |      |      |      |      |      |      |      |      |      |      |      |
|   |  |  | watt❖                              | 1436   | 1788 | 1967 | 2280 | 2440 | 2761 | 3236 | 3941 | 4644 | 5109 | 5577 | 6045 |
| PC16T...                                | 16   | 1231   |                                    |  |      |      |      |      |      |      |      |      |      |      |      |
|   |  |  | watt❖                              | 1531   | 1907 | 2098 | 2432 | 2602 | 2945 | 3452 | 4203 | 4953 | 5450 | 5949 | 6448 |
| PC17T...                                | 17   | 1306   |                                    |  |      |      |      |      |      |      |      |      |      |      |      |
|   |  |  | watt❖                              | 1628   | 2026 | 2229 | 2584 | 2765 | 3130 | 3668 | 4466 | 5263 | 5790 | 6321 | 6851 |
| PC18T...                                | 18   | 1381   |                                    |  |      |      |      |      |      |      |      |      |      |      |      |
|   |  |  | watt❖                              | 1723   | 2145 | 2360 | 2736 | 2928 | 3314 | 3884 | 4729 | 5572 | 6131 | 6693 | 7254 |
| PC19T...                                | 19   | 1456   |                                    |  |      |      |      |      |      |      |      |      |      |      |      |
|   |  |  | watt❖                              | 1819   | 2264 | 2490 | 2888 | 3090 | 3498 | 4099 | 4991 | 5882 | 6472 | 7065 | 7657 |
| PC20T...                                | 20   | 1531   |                                    |  |      |      |      |      |      |      |      |      |      |      |      |
|   |  |  | watt❖                              | 1915   | 2384 | 2622 | 3040 | 3253 | 3682 | 4315 | 5254 | 6192 | 6812 | 7436 | 8060 |

**Materiale: acciaio al carbonio.**

Pressione di esercizio: 4 bar  
❖ I watt hanno valori provvisori in attesa di certificazione Δt50.

**Per gli allacciamenti idraulici, vedere a pag. 366**

**Material: carbon-steel.**

Working pressure: 4 bar  
❖ The watt values are not definitive awaiting for Δt50 certification.

**For hydraulic connections, please see on page 366**

**Matériel: Acier.**

Pression d'exercice: 4 bars  
❖ Le nombre de Watts est une valeur indiquée à titre provisoire dans l'attente de la certification Δt50.

**Pour les branchements hydrauliques, voir page 366**

**Material: Kohlenstoffstahl.**

Betriebsdruck: 4 bar  
❖ Die Wattwerte sind noch provisorisch in Erwartung von Δt50 Zertifizierung.

**Für die hydraulischen Anschlüsse siehe Seite 366**

**Materia: Acero de carbono.**

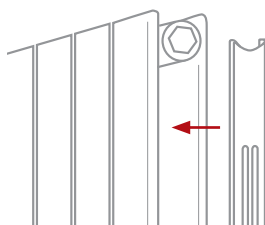
Presión de trabajo: 4 bar  
❖ Los Vattios tienen valores provisionales en espera de la certificación Δt50.

**Para los empalmes hidráulicos, ver la pág. 366**

**Материал – углеродистая сталь.**

Рабочее давление – 4 бар  
❖ До получения сертификата Δt50 приводится предварительное значение мощности в ваттах.

**Возможные варианты гидравлических соединений см. на с. 366**



Coperture laterali a richiesta. Il prezzo varia in base all'altezza del radiatore.  
Lateral cover on request. The price changes according to the height of radiator.  
Couvertures latérales sur demande. Le prix change selon l'hauteur du radiateur.  
Seitliche Abdeckung auf Anfrage. Der Preis ist abhängig von der Höhe des Heizkörpers.  
Revestimiento lateral bajo pedido. El precio varía según l'altura de el radiador.  
Боковые крышки предоставляются по запросу. Цена зависит от высоты радиатора.