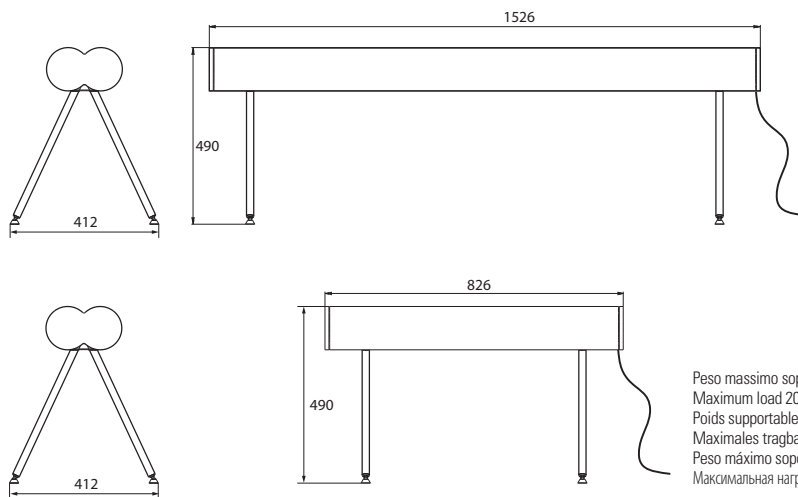


OTTOLUNGO BENCH

eco
design



design by Gabriele e Oscar Buratti



Peso massimo sopportabile 200Kg
Maximum load 200Kg
Poids supportable maximum 200Kg
Maximales tragbares Gewicht 200Kg
Peso máximo soportable 200Kg
Максимальная нагрузка 200Kg



CLASSE 1 - CLASS 1 

codice code code Artikel Nr. codigo код	altezza height hauteur Höhe altura высота	larghezza width largeur Breite ancho ширина	peso weight poids Gewicht peso вес	watt
	H mm	L mm	Kg	
FOTB08490...	490	826	12	125
FOTB15490...	490	1526	14	225

Pressione di esercizio: 8 bar
Materiale: Alluminio

Working pressure: 8 bar.
Material: aluminium

Pression d'exercice: 8 bars
Matériel: aluminium

Betriebsdruck: 8 bar
Material: Aluminium

Presión de trabajo: 8 bar
Material: Aluminio

Рабочее давление – 8 бар
Материал – алюминий

caleido