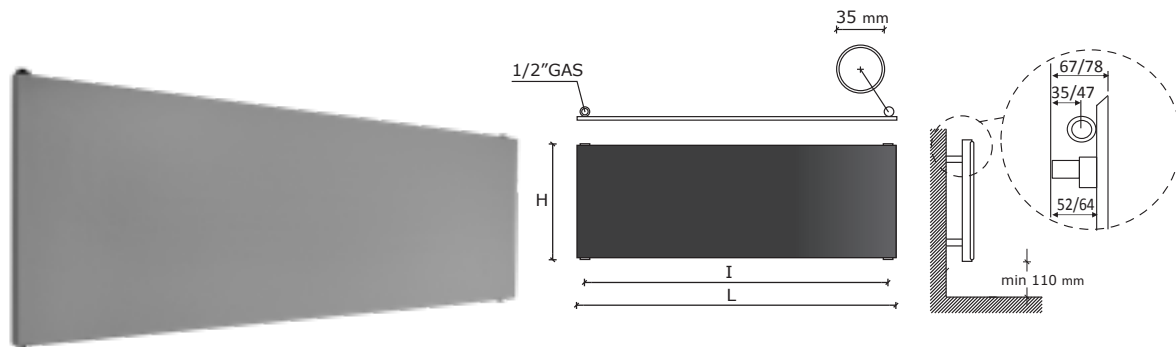
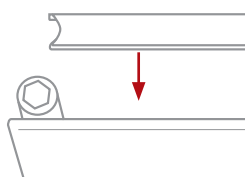


ICE SINGLE HORIZONTAL



Interasse dal centro foro al muro min. 35 / max 47 mm.
 Distance between hole center and wall min. 35 / max 47 mm.
 Distance du centre du trou au mur min. 35 / max 47 mm.
 Abstand zwischen Lochmitte und Wand min. 35 / max 47 mm.
 Distancia entre el centro del agujero y el muro min. 35 / máx 47 mm.
 Расстояние между центром отверстия и стеной – не менее 35 мм и не более 47 мм.



Coperture laterali **single a richiesta**.
Single lateral cover **on request**.
 Couvertures latérales **single sur demande**.
 Seitliche Abdeckung **single auf Anfrage**.
 Revestimiento lateral **single bajo pedido**.
 Боковые крышки предоставляются **single по запросу**.

p./S. 387

- * I watt hanno valori provvisori in attesa di certificazione $\Delta t50$.
- * The watt values are not definitive awaiting for $\Delta t50$ certification.
- * Le nombre de Watts est une valeur indiquée à titre provisoire dans l'attente de la certification $\Delta t50$.
- * Die Wattwerte sind vorläufig bis zur $\Delta t50$ Zertifizierung.
- * Los Vatios tienen valores provisionales en espera de la certificación $\Delta t50$.
- * До получения сертификата $\Delta t50$ приводится предварительное значение мощности в ваттах.

codice code Artikel Nr. codigo код	altezza height hauteur Höhe altura высота	larghezza width largeur Breite ancho ширина	interasse distance between bars entraxe Achsabstand distancia entre centros междцентровое расстояние	peso weight poids Gewicht peso вес	Watt = Kcal/h = 0,860 Kcal/h = Watt x 0,860		
					output мощность 75/65-20 watt*	output мощность 55/45-20 watt*	output мощность 55/45-24 watt*
	H mm	L mm	I mm	Kg	$\Delta t50$	$\Delta t30$	$\Delta t26$
FICE08455...	465	820	760	15	361	192	161
FICE08605...	615	820	760	18	481	256	214
FICE12380...	390	1220	1160	20	434	238	199
FICE12455...	465	1220	1160	22	542	286	239
FICE12530...	540	1220	1160	25	631	333	278
FICE12605...	615	1220	1160	27	724	381	319
FICE12755...	765	1220	1160	34	904	476	398
FICE15380...	390	1520	1460	25	522	302	253
FICE15455...	465	1520	1460	27	690	363	304
FICE15605...	615	1520	1460	34	918	484	404
FICE15755...	765	1520	1460	43	1149	605	506
FICE18305...	315	1820	1760	24	533	281	235
FICE18380...	390	1820	1760	29	666	351	293
FICE18455...	465	1820	1760	33	799	421	352
FICE18530...	540	1820	1760	37	933	491	410
FICE18605...	615	1820	1760	43	1065	561	469
FICE18680...	690	1820	1760	48	1199	631	527
FICE18755...	765	1820	1760	53	1332	702	586
FICE20305...	315	2020	1960	27	573	300	250
FICE20380...	390	2020	1960	32	717	375	313
FICE20455...	465	2020	1960	36	860	450	376
FICE20530...	540	2020	1960	41	1003	525	438
FICE20605...	615	2020	1960	47	1146	600	500
FICE20680...	690	2020	1960	52	1290	675	563
FICE20755...	765	2020	1960	58	1433	750	626
FICE22305...	315	2220	2160	30	610	317	264
FICE22380...	390	2220	2160	35	762	397	330
FICE22455...	465	2220	2160	39	915	476	396
FICE22530...	540	2220	2160	44	1067	555	463
FICE22605...	615	2220	2160	50	1220	635	529
FICE22680...	690	2220	2160	56	1372	714	595
FICE22755...	765	2220	2160	62	1525	793	661

COLOURS p./S. 200

ICE SINGLE / DOUBLE HORIZONTAL

Pressione di esercizio: 4 bar. **Materiale: Acciaio al carbonio**

Working pressure: 4 bar. **Material: carbon-steel**

Pression d'exercice: 4 bars. **Matériel: Acier**

Betriebsdruck: 4 bar. **Materiale: Kohlenstoffstahl**

Presión de trabajo: 4 bar. **Materiale: Acero de carbon**

Рабочее давление – 4 бар Под заказ радиаторы могут проходить

испытание при 16 бар в случае рабочего давления 12 бар.

Повышение цен на 7%. **Материал – углеродистая сталь.**



cod. 101094 - 101094CR

cod. 10101934 - 10101934CR

cod. 10107834 - 10107834CR

p./S. 400

p./S. 390

p./S. 392



cod. C409BI - C409CR

cod. 10102034 - 10102034CR

cod. 101095 - 101095CR

cod. 10106234 - 10106234CR

p./S. 394

p./S. 390

p./S. 401

p./S. 396



Allacciamento 50 mm centrale per valvola remota **a richiesta** solo per **SINGLE**.

50 mm central connection for remote valve **on request** only for **SINGLE**.

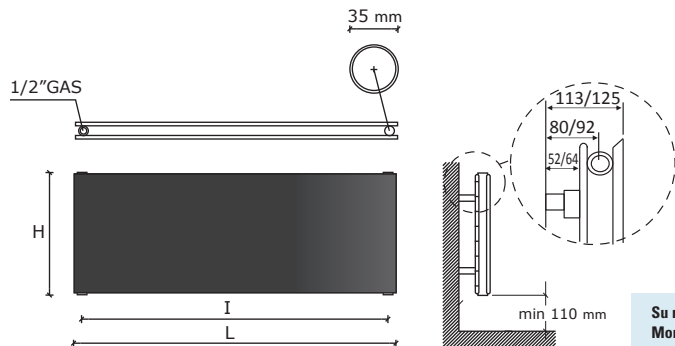
Raccordement central 50 mm pour vannes à distance **sur demande** pour **SINGLE** seulement.

Mittelanschluss 50 mm für Fernventile **Auf Anfrage** nur für **SINGLE**.

Conexión central 50 mm para válvula remota **bajo pedido** solo para **SINGLE**.

50 мм центральное подключение с удаленными клапанами возможно **по запросу** только для **одинарных** радиаторов

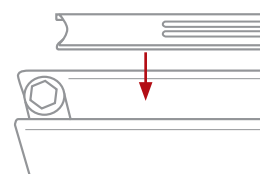
p./S. 397



Interasse dal centro foro al muro min. 80 / max 92 mm.
 Distance between hole center and wall min. 80 / max 92 mm.
 Distance du centre du trou au mur min. 80 / max 92 mm.
 Abstand zwischen Lochmitte und Wand min. 80 / max 92 mm mm.
 Distancia entre el centro del agujero y el muro min. 80 / máx 92 mm.
 Расстояние между центром отверстия и стеной – не менее 80 мм и не более 92 мм.

Su richiesta, l'adattamento all'impianto monotubo. +10% dal prezzo.
Monotube connection on request. +10% increase on price is required
Sur demande l'adaptation pour la version monotube. +10% sur le prix
Anfrage für den Anschluss zum Einrohrsystem gefertigt werden. +10%
 des angegebenen Preises.
Bajo pedido, la adaptación para el sistema de calefacción monotubo.
 +10% del precio
Быть установлены с однотрубным подключением по
запросу. + 10% от указанной цены
p/S 361

ICE DOUBLE HORIZONTAL



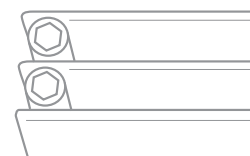
Coperture laterali **double a richiesta.**
Double lateral cover **on request.**
 Couvertures latérales **double sur demande.**
 Seitliche Abdeckung **double auf Anfrage.**
 Revestimiento lateral **double bajo pedido.**
 Боковые крышки предоставляются **double по запросу.**

p./S. 388

COLOURS p./S. 200

codice code code Artikel Nr. codigo код	altezza height hauteur Höhe altura высота	larghezza width largeur Breite ancho ширина	interasse distance entre bars entraxe Achsabstand distancia entre centros межцентровое расстояние	peso weight poids Gewicht peso вес	Watt = Kcal/h ÷ 0,860 Kcal/h = Watt × 0,860		
					output мощность 75/65-20 watt	output мощность 55/45-20 watt	output мощность 55/45-24 watt
	H mm	L mm	I mm	Kg	Δt50	Δt30	Δt26
FICE08455...	465	820	760	23	560	289	240
FICE08605...	615	820	760	29	746	386	320
FICE12380...	390	1220	1160	31	657	351	291
FICE12455...	465	1220	1160	34	822	422	350
FICE12530...	540	1220	1160	39	955	490	406
FICE12605...	615	1220	1160	44	1093	561	465
FICE12755...	765	1220	1160	55	1368	702	582
FICE15380...	390	1520	1460	38	799	447	370
FICE15455...	465	1520	1460	43	1054	537	445
FICE15605...	615	1520	1460	55	1406	717	593
FICE15755...	765	1520	1460	69	1756	895	741
FICE18305...	315	1820	1760	38	857	434	359
FICE18380...	390	1820	1760	45	1070	542	448
FICE18455...	465	1820	1760	53	1286	651	538
FICE18530...	540	1820	1760	59	1500	760	628
FICE18605...	615	1820	1760	68	1714	868	718
FICE18680...	690	1820	1760	76	1928	977	807
FICE18755...	765	1820	1760	85	2144	1086	898
FICE20305...	315	2020	1960	42	961	485	400
FICE20380...	390	2020	1960	50	1202	607	501
FICE20455...	465	2020	1960	58	1442	728	601
FICE20530...	540	2020	1960	66	1681	849	701
FICE20605...	615	2020	1960	75	1922	971	801
FICE20680...	690	2020	1960	85	2162	1092	902
FICE20755...	765	2020	1960	94	2403	1213	1002
FICE22305...	315	2220	2160	45	1062	535	441
FICE22380...	390	2220	2160	54	1327	668	551
FICE22455...	465	2220	2160	62	1587	798	659
FICE22530...	540	2220	2160	71	1857	935	771
FICE22605...	615	2220	2160	81	2123	1068	881
FICE22680...	690	2220	2160	91	2389	1202	992
FICE22755...	765	2220	2160	101	2654	1336	1102

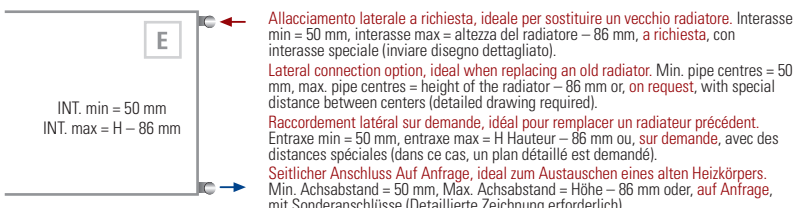
ICE TRIPLE HORIZONTAL



A richiesta ICE è disponibile anche nella versione Tripla.
 Richiedere preventivo.
On request ICE is available also in the Triple version.
 Please ask for a quotation
Sur demande ICE est disponible dans la version Triple.
 Prix par dévís.
Auf Anfrage ist ICE in Triple Version nach Kostenanschlag verfügbar
Bajo pedido ICE está disponible también en version Tripla.
 Requerrir cotización.
По запросу модель ICE выполняется в тройной версии.
 Необходимо запросить смету.

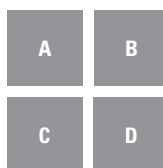
↑ ↓ p./S. 360 allacciamenti idraulici **standard / standard connections / branchements standard** possibles /
 hydraulische **standardanschlüsse / empalmes hidráulicos standard / возможные стандартные варианты гидравлических соединений**

ICE SINGLE / DOUBLE HORIZONTAL



Conexión lateral derecha o izquierda bajo pedido, ideal para reemplazar un radiador antiguo. Min. distancia entre centros = 50 mm, máx. distancia entre centros = altura del radiador – 86 mm, bajo pedido, con distancias entre centros especiales (se requiere en tal caso un plano detallado).

Боковое гидравлическое соединение выполняется по запросу, оно идеально подходит для замены старого радиатора. Минимальное расстояние = 50 мм, максимальное расстояние = высота радиатора – 86 мм, по запросу выполняются специальные межосевые расстояния (необходимо приложить подробный чертеж).



Allacciamento dal basso a richiesta **Consultare SEMPRE l'ufficio tecnico per la fattibilità +39 030 2530054**

Bottom connection **on request Please always check the feasibility with the technical staff at +39 030 2530054**

Raccordement par dessous **sur demande Toujours consulter le bureau technique pour vérifier la faisabilité, tel. +39 030 2530054**

Anschlüsse von unten **auf Anfrage Bitte immer die technische Abteilung nach Machbarkeit fragen, Tel. +39 030 2530054**

Conexión inferior **bajo pedido Siempre consulte con el departamento técnico para verificar la viabilidad, tel. +39 030 2530054**

Гидравлическое соединение снизу **По запросу Всегда обращаться в технический отдел для выяснения возможности исполнения +39 030 2530054**

p./S. 362-364