

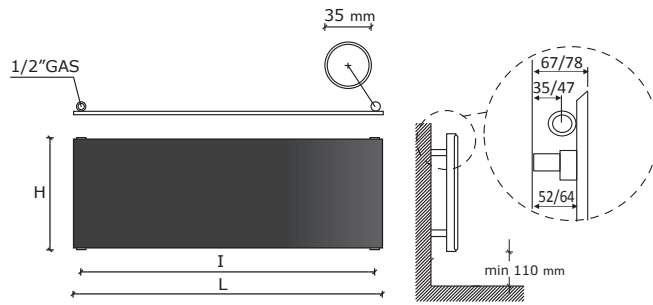
# ICE INOX REFLEX

# ICE INOX SATINATO

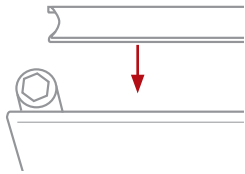
## SINGLE

## HORIZONTAL

3D-BIM PaletteCAD



Interasse dal centro foro al muro min. 35 / max 47 mm.  
 Distance between hole center and wall min. 35 / max 47 mm.  
 Distance du centre du trou au mur min. 35 / max 47 mm.  
 Abstand zwischen Lochmitte und Wand min. 35 / max 47 mm.  
 Distancia entre el centro del agujero y el muro min. 35 / máx 47 mm.  
 Расстояние между центром отверстия и стеной – не менее 35 мм и не более 47 мм.



Coperture laterali **single** a richiesta.  
**Single** lateral cover **on request**.  
 Couvertures latérales **single** sur demande.  
 Seitliche Abdeckung **single** auf Anfrage.  
 Revestimiento lateral **single** bajo pedido.  
 Боковые крышки предоставляются **single** по запросу.

p./S. 387

codice code code Artikel-Nr. codigo код	altezza height hauteur Höhe altura высота	larghezza width largeur Breite breite ширина	interasse distance between bars entraxe Achsabstand distancia entre centros межцентровое расстояние	peso weight poids Gewicht peso вес	Watt = Kcal/h ÷ 0,860 Kcal/h = Watt × 0,860		
					output мощность 75/65-20 watt*	output мощность 55/45-20 watt*	output мощность 55/45-24 watt*
	H mm	L mm	I mm	Kg	Δt50	Δt30	Δt26
FICE08455...	465	820	760	15	255	134	112
FICE08605...	615	820	760	18	354	186	155
FICE12455...	465	1220	1160	22	371	191	159
FICE12605...	615	1220	1160	27	523	270	224
FICE15455...	465	1520	1460	27	476	243	201
FICE15605...	615	1520	1460	34	634	324	269
FICE18455...	465	1820	1760	33	561	285	236
FICE18530...	540	1820	1760	37	655	333	275
FICE18605...	615	1820	1760	43	748	380	315
FICE20455...	465	2020	1960	36	619	314	259
FICE20530...	540	2020	1960	44	722	366	302
FICE20605...	615	2020	1960	47	825	418	346

\* I watt hanno valori provvisori in attesa di certificazione Δt50.  
 \* The watt values are not definitive awaiting for Δt50 certification.  
 \* Le nombre de Watts est une valeur indiquée à titre provisoire dans l'attente de la certification Δt50.  
 \* Die Wattwerte sind vorläufig bis zur Δt50 Zertifizierung.

\* Los Vattios tienen valores provisionales en espera de la certificación Δt50.  
 \* До получения сертификата Δt50 приводится предварительное значение мощности в ваттах.

	<b>REFLEX</b> Finale di codice / End of the code / Partie finale du code / Endteil der Artikel-Nr. / Final del código / заключительная часть кода ...SOX
	<b>SATINATO</b> satin, satiné, satiniert, escarchado, матовый Finale di codice / End of the code / Partie finale du code / Endteil der Artikel-Nr. / Final del código / заключительная часть кода ...SOXS

**Attenzione!**  
Non è uno specchio.  
**Important!**  
This is not a mirror.  
**Attention!**  
Ce n'est pas un miroir.  
**Achtung!**  
Polierter Edelstahl (Kein Glasspiegel).  
**¡Cuidado!**  
No es un espejo.  
**Внимание!**  
Это не зеркало.



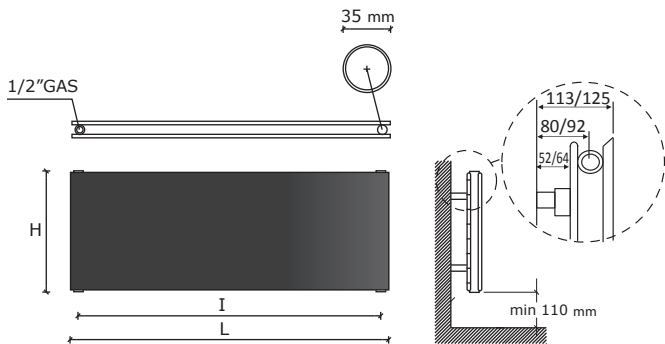
## ICE INOX REFLEX / SATINATO HORIZONTAL - SINGLE / DOUBLE

Pressione di esercizio: 4 bar **Materiale: Acciaio al carbonio + piastra inox**  
 Working pressure: 4 bar **Material: carbon-steel + stainless steel plate**  
 Pression d'exercice: 4 bars **Matériel: Acier + plaque en acier inoxydable**  
 Betriebsdruck: 4 bar **Materiale: Kohlenstoffstahl + Platte aus Edelstahl**  
 Presión de trabajo: 4 bar **Materiale: Acero de carbon + lámina de acero inoxidable**  
 Рабочее давление – 4 бар **Материал – углеродистая сталь + пластина из нержавеющей стали**

Allacciamento 50 mm centrale per valvola remota a richiesta solo per **SINGLE**.  
 50 mm central connection for remote valve **on request** only for **SINGLE**.  
 Raccordement central 50 mm pour vannes à distance **sur demande** pour **SINGLE** seulement.  
 Mittelanschluss 50 mm für Fernventile **Auf Anfrage** nur für **SINGLE**.  
 Conexión central 50 mm para válvula remota **bajo pedido** solo para **SINGLE**.  
 50 мм центральное подключение с удаленными клапанами возможно **по запросу** только для **одинарных** радиаторов

p./S. 397

cod. 101094 - 101094CR	cod. 1010934 - 1010934CR	cod. 10107834 - 10107834CR	cod. C409BI - C409CR	cod. 10102034 - 10102034CR	cod. 101095 - 101095CR	cod. 10106234 - 10106234CR
p./S. 400	p./S. 390	p./S. 392	p./S. 394	p./S. 390	p./S. 401	p./S. 396

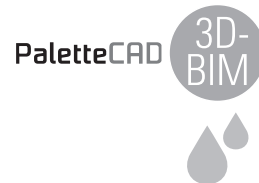


Interasse dal centro foro al muro min. 80 / max 92 mm.  
 Distance between hole center and wall min. 80 / max 92 mm.  
 Distance du centre du trou au mur min. 80 / max 92 mm.  
 Abstand zwischen Lochmitte und Wand min. 80 / max 92 mm mm.  
 Distancia entre el centro del agujero y el muro min. 80 / máx 92 mm.  
 Расстояние между центром отверстия и стеной – не менее 80 мм и не более 92 мм.

# ICE INOX REFLEX

## ICE INOX SATINATO

### DOUBLE HORIZONTAL



codice code code Artikel Nr. codigo код	altezza height hauteur Höhe altura высота	larghezza width largeur Breite ancho ширина	interasse distance between bars entraxe Achsabstand distancia entre centros междцентровое расстояние	peso weight poids Gewicht peso вес	Watt = Kcal/h = 0,860 Kcal/h = Watt x 0,860		
					output мощность watt*	output мощность watt*	output мощность watt*
	H mm	L mm	I mm	Kg	Δt50	Δt30	Δt26
FICE08455...	465	820	760	23	445	225	186
FICE08605...	615	820	760	29	593	300	248
FICE12455...	465	1220	1160	34	665	332	273
FICE12605...	615	1220	1160	44	887	442	364
FICE15455...	465	1520	1460	43	863	418	342
FICE15605...	615	1520	1460	55	1150	558	456
FICE18455...	465	1820	1760	53	1059	523	429
FICE18530...	540	1820	1760	59	1235	610	501
FICE18605...	615	1820	1760	68	1412	697	572
FICE20455...	465	2020	1960	58	1189	594	489
FICE20530...	540	2020	1960	66	1387	693	571
FICE20605...	615	2020	1960	75	1585	792	652

\* I watt hanno valori provvisori in attesa di certificazione Δt50.  
 \* The watt values are not definitive awaiting for Δt50 certification.  
 \* Le nombre de Watts est une valeur indiquée à titre provisoire dans l'attente de la certification Δt50.

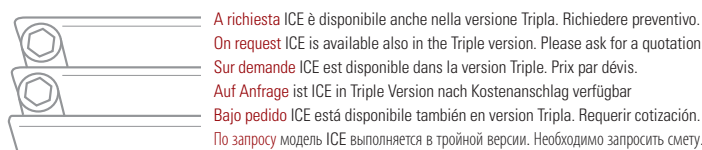
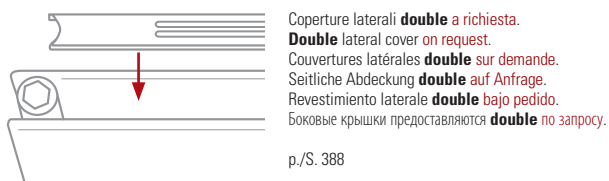
\* Die Wattwerte sind vorläufig bis zur Δt50 Zertifizierung.  
 \* Los Varios tienen valores provisionales en espera de la certificación Δt50.  
 \* До получения сертификата Δt50 приводится предварительное значение мощности в ваттах.

**REFLEX**  
 Finale di codice / End of the code / Partie finale du code / Endteil der Artikel-Nr. / Final del código / заключительная часть кода ...**DOX**

**SATINATO satin, satiné, satinert, escarchado, матовый**  
 Finale di codice / End of the code / Partie finale du code / Endteil der Artikel-Nr. / Final del código / заключительная часть кода ...**DOXS**

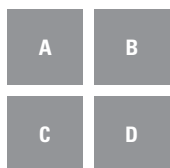
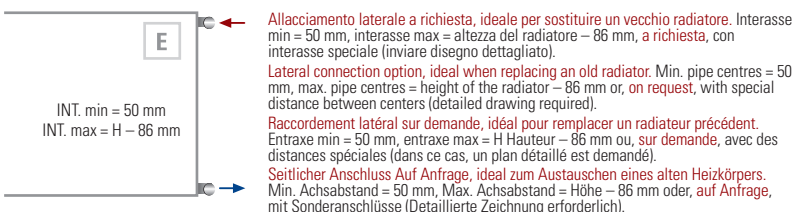
**Su richiesta, l'adattamento all'impianto monotubo. +10% dal prezzo - Monotube connection on request. +10% increase on price is required - Sur demande l'adaptation pour la version monotube. +10% sur le prix - Anfrage für den Anschluss zum Einrohrsystem gefertigt werden. +10% des angegebenen Preises. - Bajo pedido, la adaptación para el sistema de calefacción monotubo. +10% del precio - быть установлены с однотрубным подключением по запросу. + 10% от указанной цены p/S 361**

# ICE INOX TRIPLE HORIZONTAL



**p./S. 360** allacciamenti idraulici **standard / standard connections / branchements standard** possibili / hydraulische **standardanschlüsse / empalmes hidráulicos standard / возможные стандартные варианты гидравлических соединений**

## ICE INOX REFLEX / SATINATO HORIZONTAL - SINGLE / DOUBLE



Allacciamento dal basso a richiesta **Consultare SEMPRE l'ufficio tecnico per la fattibilità +39 030 2530054**  
 Bottom connection on request **Please always check the feasibility with the technical staff at +39 030 2530054**  
 Raccordement par dessous **sur demande Toujours consulter le bureau technique pour vérifier la faisabilité, tel. +39 030 2530054**  
 Anschlüsse von unten **auf Anfrage Bitte immer die technische Abteilung nach Machbarkeit fragen, Tel. +39 030 2530054**  
 Conexión inferior **bajo pedido Siempre consulte con el departamento técnico para verificar la viabilidad, tel. +39 030 2530054**  
 Гидравлическое соединение снизу **По запросу Всегда обращаться в технический отдел для выяснения возможности исполнения +39 030 2530054**

Conexión lateral derecha o izquierda bajo pedido, ideal para reemplazar un radiador antiguo. Min. distancia entre centros = 50 mm, máx. distancia entre centros = altura del radiador - 86 mm, bajo pedido, con distancias entre centros especiales (se requiere en tal caso un plano detallado).  
 Боковое гидравлическое соединение выполняется по запросу, оно идеально подходит для замены старого радиатора. Минимальное расстояние = 50 мм, максимальное расстояние = высота радиатора - 86 мм, по запросу выполняются специальные межосевые расстояния (необходимо приложить подробный чертёж).

p./S. 362-364

p./S. 364