

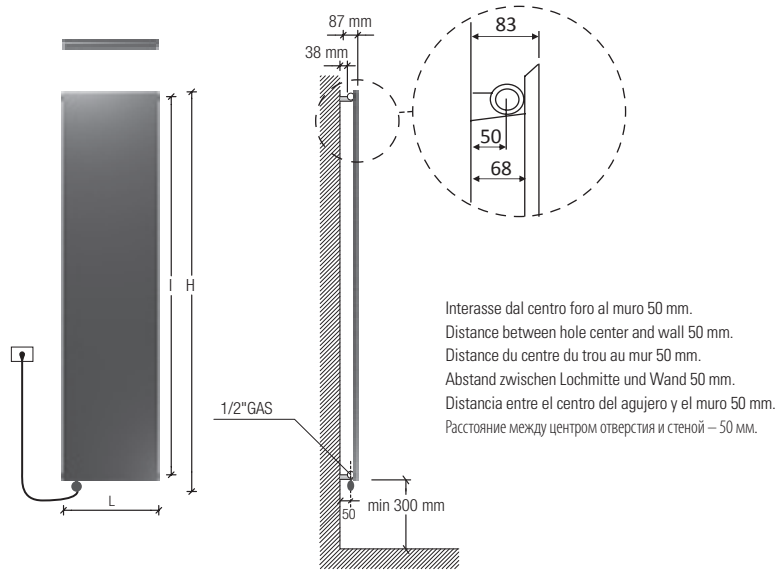
ICE INOX REFLEX

ICE INOX SATINATO

SINGLE VERTICAL

ELEC

3D-BIM PaletteCAD



NEWS

ice inox reflex



M1 / M2

- Mod M1:** resistenza elettrica digitale + cavo 1200mm + spina schuko + glicole
- Mod M2:** resistenza elettrica digitale Cl.2 + cavo 900mm + fil pilote + glicole. **Solo per il mercato francese**
- Mod M1 / M2: programmazione giornaliera / settimanale**
- Mod M1:** digital thermostat + cable 1200mm + schuko plug + glycole
- Mod M2:** digital thermostat Cl.2+ cable 900mm + fil pilote + glycole. **Only for French market**
- Mod M1 / M2: daily / weekly programming**
- Mod M1:** Thermostat digitale + cable 1200mm + prise schuko + glycol
- Mod M2:** Thermostat digitale Cl.2 + cable 900mm + fil pilote + glycol. **Pour le marché français seulement**
- Mod M1 / M2: programmation journalière / hebdomadaire**
- Mod M1:** Digitalheizstab + 1200 mm Kabel + Schukostecker + Glykol
- Mod M2:** Digitalheizstab Cl.2 + 900 mm Kabel + fil pilote + Glykol. **Nur für französischen Markt**
- Mod M1 / M2: Tägliche / wöchentliche Programmierung**
- Mod M1:** Resistencia eléctrica digital + 1200 mm cable + clavija schuko + glycole
- Mod M2:** Resistencia eléctrica digital Cl.2 + 900 mm cable + fil pilote + glycole. **Sólo por mercado francés**
- Mod M1 / M2: Programación diaria/semanal**
- Mod M1:** цифровой термостат + кабель 1200мм + электрическая вилка + гликоль
- Mod M2:** цифровой термостат класс II + кабель 900мм + контрольный провод + гликоль. **Только для рынка Франции**
- Mod M1 / M2: Дневное/недельное программирование**

p./S. 378

ice inox satinato



SP1 / SP2



- A richiesta:** Copriresistenza nella stessa finitura del radiatore
- On request:** Heating element cover as per radiator finish
- Sur demande:** Couverture du thermostat dans la même finition du radiateur
- Auf Anfrage:** Heizstab Abdeckung in der gleichen Ausführung wie der Heizkörper
- Bajo pedido:** Protección resistencia en el mismo acabado que el radiador
- По запросу:** Цвет покрытия терморегулятора соответствует цвету радиатора

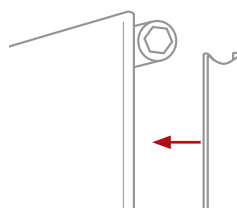
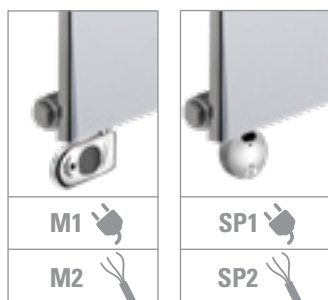
p./S. 379



- Mod SP1:** resistenza elettrica con infrarossi munita di telecomando di serie + cavo 1200mm + spina schuko+ glicole
- Mod SP2:** resistenza elettrica con infrarossi Cl.2 munita di telecomando + cavo 900mm + fil pilote + glicole. **Solo per il mercato francese**
- Mod SP1 / SP2: programmazione giornaliera / settimanale**
- Mod SP1:** infrared programmable thermostat as standard + cable 1200 mm + schuko plug + glycole
- Mod SP2:** infrared programmable thermostat Cl.2 + cable 900 mm + fil pilote + glycole. **Only for French market**
- Mod SP1 / SP2: daily / weekly programming**
- Mod SP1:** Thermostat programmable infra-rouge en série + câble 1200 mm + prose Schuko + glycol
- Mod SP2:** Thermostat programmable infra-rouge Cl.2 + câble 900 mm + fil pilote + glycol. **Pour le marché français seulement**
- Mod SP1 / SP2: programmation journalière / hebdomadaire**
- Mod SP1:** Heizstab mit Infrarot ausgeschattet mit Fernbedienung standardmäßig + 1200 mm Kabel + Schukostecker + Glykol
- Mod SP2:** Heizstab mit Infrarot ausgeschattet mit Fernbedienung Cl.2 + 900 mm Kabel + fil pilote + Glykol. **Nur für französischen Markt**
- Mod SP1 / SP2: Tägliche / wöchentliche Programmierung**
- Mod SP1:** Resistencia eléctrica con infrarrojo provisto de control remoto de serie + 1200 mm cable + clavija schuko + glycole
- Mod SP2:** Resistencia eléctrica con infrarrojo provisto de control remoto Cl.2 + 900 mm cable + fil pilote + glycole. **Sólo por mercado francés**
- Mod SP1 / SP2: Programación diaria/semanal**
- Mod SP1:** инфракрасный программируемый термостат стандартный комплект поставки + кабель 1200мм + электрическая вилка + гликоль
- Mod SP2:** инфракрасный программируемый термостат класс II + кабель 900мм + гликоль. **Только для рынка Франции**
- Mod SP1 / SP2: Дневное/недельное программирование**

p./S. 379

Attenzione! Non è uno specchio.
Important! This is not a mirror.
Attention! Ce n'est pas un miroir.
Achtung! Polierter Edelstahl (Kein Glasspiegel).
¡Cuidado! No es un espejo.
Внимание! Это не зеркало.



- Coperture laterali **single** a richiesta.
- Il prezzo varia in base all'altezza del radiatore.
- Single** lateral cover **on request**.
- The price changes according to the height of radiator.
- Couvertures latérales **single** **sur demande**.
- Le prix change selon l'hauteur du radiateur.
- Seitliche Abdeckung **single** **auf Anfrage**.
- Der Preis ändert gemäß der Höhe des Heizkörpers.
- Revestimiento lateral **single** **bajo pedido**.
- El precio varia según l'altura de el radiador.
- Боковые крышки предоставляются **single** **по запросу**.
- Цена зависит от высоты радиатора.

p./S. 387

REFLEX

Finale di codice / End of the code / Partie finale du code / Endteil der Artikel-Nr. / Final del código / заключительная часть кода ...SVXE

SATINATO satin, satiné, satinert, escarchado, матовый

Finale di codice / End of the code / Partie finale du code / Endteil der Artikel-Nr. / Final del código / заключительная часть кода ...SVXSE

codice code code Artikel Nr. codígo код	altezza* height* hauteur* Höhe* altura* высота*	larghezza width largeur Breite ancho ширина	interasse versione mista dual energy version distance between bars entraxe version mixte Achsabstand Mischbetrieb distancis entre centros versión mixta колесная база смешанная версия	Watt = Kcal/h ÷ 0,860 Kcal/h = Watt × 0,860	
				output versione idraulica output water heating puissance en version eau chaude Leistung der Wasserausführung output version agua calda мощность гидравлического варианта	output versione elettrica output for electrical version puissance en version electrique Output für elektrische Ausführung output versione agua elettrica выход электрического варианта
	H mm	L mm	I mm	Δt50 watt	watt
FICE08455...	930	465	760	255	400
FICE08605...	930	615	760	340	700
FICE12455...	1330	465	1160	356	700
FICE12605...	1330	615	1160	475	1000
FICE15455...	1630	465	1460	433	700
FICE15605...	1630	615	1460	577	1000
FICE18455...	1930	465	1760	510	1000
FICE18530...	1930	540	1760	595	1000
FICE18605...	1930	615	1760	680	1400
FICE20455...	2130	465	1960	563	1000
FICE20530...	2130	540	1960	657	1400
FICE20605...	2130	615	1960	750	1400

- * Incluso il termostato di 110 mm
- * Included 110 mm high room control
- * Inclus boîtier de régulation de 110 mm
- * Inkl. Raumthermostat (110 mm)
- * Incluido termostato por ambiente de 110 mm
- * Включая термостат 110 мм

Scatola termostato bianca di serie per radiatori bianchi. Scatola termostato cromata di serie per radiatori colorati e finiture inox.
Standard white thermostat box for white radiators. Standard chromed thermostat box for coloured and stainless steel finishings radiators.
Boîtier thermostat blanc de série pour radiateurs blancs. Boîtier thermostat chromée de série pour radiateurs colorés et finitions inox.
Serienmäßig weißes Thermostatgehäuse für weiße Heizkörper. Serienmäßig verchromte Thermostatgehäuse für bunte Heizkörper und Edelstahlfinish.
Caja de termostato blanca de serie para radiadores blancos. Caja de termostato cromado de serie para radiadores coloreados y acabados inox.
Корпус термостата белый стандартный для белых радиаторов. Стандартный хромированный термостат для цветных радиаторов и радиаторов в отделке нержавеющей стали.

Alimentazione monofase 230 volt

Materiale: Acciaio al carbonio + piastra inox
Allacciamenti possibili, vedi pag.360

Single-phase power supply 230 Volt

Material: carbon-steel + stainless steel plate
Possible connections see page 360

Alimentation monophasée 230 Volt

Matériel: Acier + plaque en acier inoxydable
Branchements possibles, voir page 360

Einphasige Stromversorgung 230 Volt

Material: Kohlenstoffstahl + Platte aus Edelstahl
Mögliche Anschlüsse, siehe Seite 360

Alimentación monofásica 230 Volios

Material: Acero de carbon + lámina de acero inoxidable.
Empalmes standard, ver la pág.360

Однофазный источник питания 230 вольт.

Материал – углеродистая сталь + пластина из нержавеющей стали
Возможные варианты гидравлических соединений см. на с. 360



Disponibile anche nella **versione mista**.
Per informazioni consultare il ns ufficio tecnico tel. 0039 030 2530054.

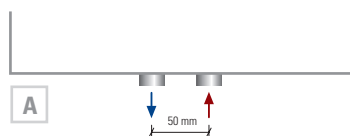
Available also in **dual energy version**.
For information please contact our technical staff 0039 030 2530054.

Disponibile aussi en **version mixte**.
Consulter notre bureau technique 0039 030 2530054.

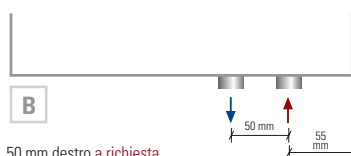
Auch in der **gemischter Ausführung** lieferbar.
Bitte kontaktieren Sie unsere technische Abteilung Tel.: 0039 030 2530054.

Disponibile también en **version mixta**.
Por información consulte con el departamento técnico 0039 030 2530054.

Имеется в **смешанном варианте**.
За дополнительной информацией обращаться в технический отдел 0039 030 2530054.



Interasse Centrale 50 mm **a richiesta**. A partire da L 465.
Central distance between centers 50 mm **on request**. From L 465.
Entraxe centrale 50 mm **sur demande**. A partir de L 465.
Mittellanschluß 50 mm **Auf Anfrage**. Ab L465.
Distancia entre centros de 50 mm, **bajo pedido**. A partir de L 465
По запросу радиатор может выполняться с центральным межосевым расстоянием, равным 50 мм. От длины L 465
p./S. 362



50 mm destro **a richiesta**.
50 mm right **on request**.
50 mm droite **sur demande**.
50 mm rechts **Auf Anfrage**.
50 mm derecha **bajo pedido**.
По запросу 50 мм вправо
p./S. 362

50 mm destro.
50 mm right.
50 mm droite.
50 mm rechts.
50 mm derecha.
50 мм вправо