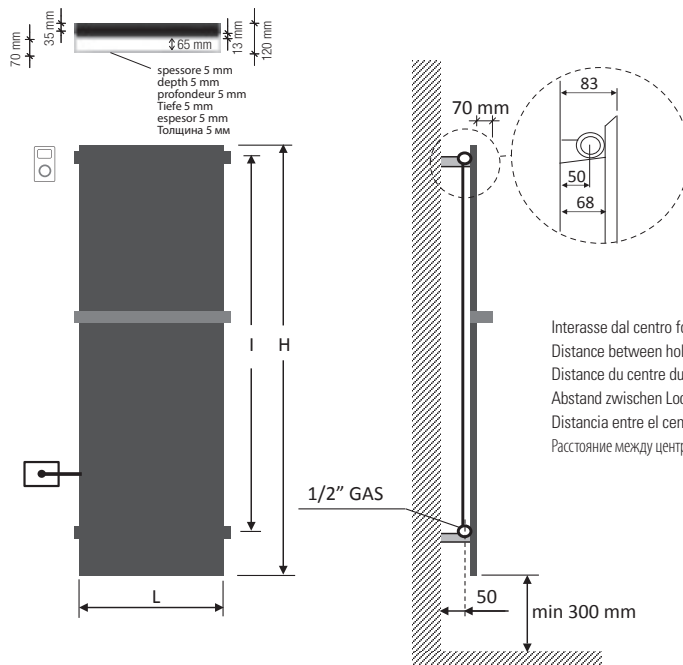
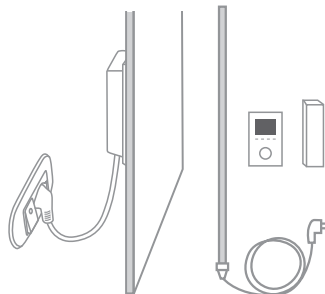


ICE BAGNO SINGLE VERTICAL ELEC PLUS

3D-BIM PaletteCAD



Interasse dal centro foro al muro 50 mm.
Distance between hole center and wall 50 mm.
Distance du centre du trou au mur 50 mm.
Abstand zwischen Lochmitte und Wand 50 mm.
Distancia entre el centro del agujero y el muro 50 mm.
Расстояние между центром отверстия и стеной – 50 мм.



Resistenza solo a sinistra e inserita verticalmente nel radiatore.
Electric element only on the left side and inserted vertically into the radiator.

Résistance électrique seulement à gauche et insérée verticalement dans le radiateur.

Heizpatrone nur links und im Heizkörper vertikal eingesetzt.

Resistencia sólo a la izquierda y insertada verticalmente en el radiador.

Электротен только слева и расположен вертикально в радиаторе.



Ricevitore nascosto, termostato **programmazione giornaliera / settimanale** e ricevitore in radiofrequenza.

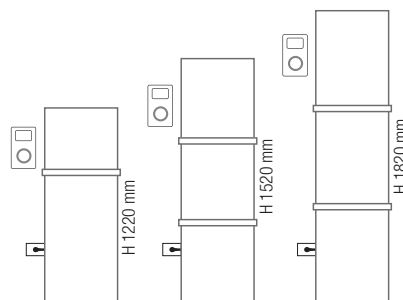
Concealed receiver, thermostat with **daily / weekly programming** and wireless receiver.

Récepteur caché, thermostat pour la **programmation quotidienne/hebdomadaire** et récepteur à radiofréquence.

Versteckter Empfänger, Raumthermostat mit **täglicher/ wöchentlicher Programmierung** und Hochfrequenzempfänger.

Receptor oculto, termostato con **programación diaria/semanal** y receptor de radiofrecuencia.

Скрытый приемник, термостата с **ежедневным/недельным программированием** и беспроводным приемником.



CLASSE 1 - CLASS 1



CLASSE 2 - FRANCE



Barre già comprese nel prezzo. Posizione barre come disegno, a richiesta modificabile in fase di ordine.
Prices already include towel bars. Towel bars positioned as shown in the drawing; position can be changed on request when placing the order.

Barre porte-serviettes déjà compris dans le prix. Barres porte-serviettes positionnées selon schéma, la position peut être modifiée sur demande pendant la commande.

Preis inkl. Handtuchhalter. Handtuchhalter Position wie abgebildet, kann auf Anfrage bei Bestellung geändert werden.

Barras portatoallas ya incluidos en el precio. La posición de la barra portatoallas como de dibujo, puede ser modificada bajo pedido.

В цену уже включены полотенцедержатели. Положение перекладины выполняется в соответствии с чертежом. Его можно изменить по запросу на стадии заказа.

caleido

codice code code Artikel Nr. codigo код	altezza height hauteur Höhe altura высота	larghezza width largeur Breite ancho ширина	peso radiatore + glicole weight of radiator + glycole poids du radiateur + glycol Gewicht inkl. Glykole peso radiador + glicole вес радиатор + гликоль	output versione idraulica output water heating puissance en version eau chaude Leistung der Wasserausführung output version agua calda мощность гидравлического варианта	potenza elettrica resistenza output for electrical version puissance en version électrique Leistung der elektrischen Ausführung output version eléctrica мощность электрического варианта
	H mm	L mm	Kg	$\Delta t50$ watt	watt
EPFICE12455...	1220	465	23	521	700
EPFICE12605...	1220	615	33	695	1000
EPFICE12755...	1220	765	41	869	1000
EPFICE15455...	1520	465	32	626	700
EPFICE15605...	1520	615	40	835	1000
EPFICE15755...	1520	765	51	1044	1400
EPFICE18455...	1820	465	38	719	1000
EPFICE18605...	1820	615	50	959	1400
EPFICE18755...	1820	765	62	1199	1400
EPFICE20605...	2020	615	55	1032	1400
EPFICE20755...	2020	765	68	1290	1400

La barra porta asciugamano estende la larghezza del radiatore di 35 mm.

The towel bar makes the radiator 35 mm larger.

Avec la barre porte-serviettes le radiateur est 35 mm plus large.

Mit Handtuchhalter ist der Heizkörper 35 mm breiter.

La barra portatoallas extiende la longitud del radiador de 35 mm.

Перекладина для полотенца увеличивает ширину радиатора на 35 мм.

**Alimentazione monofase
230 volt
Materiale: acciaio al carbonio**

**Single-phase power supply
230 Volt
Material: carbon-steel.**

**Alimentation monophasée
230 Volt
Matériel: Acier.**

**Einphasige Stromversorgung
230 Volt
Material: Kohlenstoffstahl.**

**Alimentación monofásica
230 Volitos
Material: Acero de carbono.**

**Однофазный источник питания
230 вольт.
Материал – углеродистая сталь.**