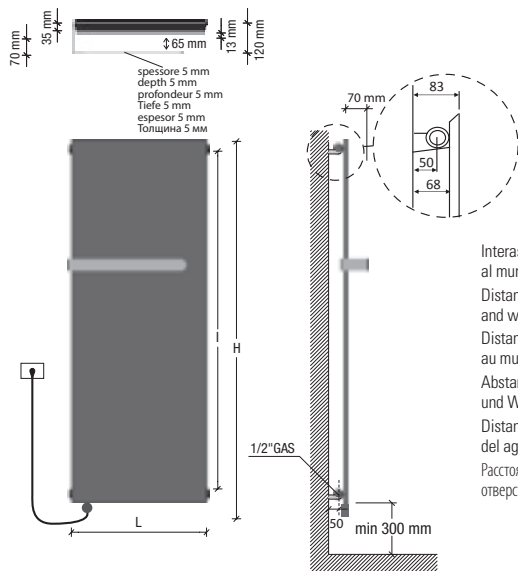


ICE BAGNO SHORT SINGLE VERTICAL MISTO

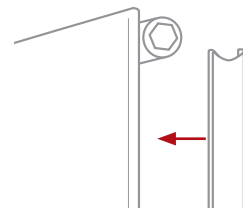
3D-BIM PaletteCAD



design by Massimo Porta



Interasse dal centro foro al muro 50 mm.
Distance between hole center and wall 50 mm.
Distance du centre du trou au mur 50 mm.
Abstand zwischen Lochmitte und Wand 50 mm.
Distancia entre el centro del agujero y el muro 50 mm.
Расстояние между центром отверстия и стеной – 50 мм.



Coperture laterali **single a richiesta**.
Il prezzo varia in base all'altezza del radiatore.
Single lateral cover on request.
The price changes according to the height of radiator.
Couvertures latérales **single sur demande**.
Le prix change selon l'hauteur du radiateur.
Seitliche Abdeckung **single auf Anfrage**.
Der Preis ändert gemäß der Höhe des Heizkörpers.
Revestimiento lateral **single bajo pedido**.
El precio varia según l'altura de el radiador.
Боковые крышки предоставляются **single по запросу**.
Цена зависит от высоты радиатора.

p./S. 387



NEWS



M1 / M2

- Mod M1:** resistenza elettrica digitale + cavo 1200mm + spina schuko
- Mod M2:** resistenza elettrica digitale Cl.2 + cavo 900mm + spina schuko + fil pilote. **Solo per il mercato francese**
- Mod M1 / M2: programmazione giornaliera / settimanale**
- Mod M1:** digital thermostat + cable 1200mm + schuko plug
- Mod M2:** digital thermostat Cl.2 + cable 900mm + schuko plug + fil pilote. **Only for French market**
- Mod M1 / M2: daily / weekly programming**
- Mod M1:** Thermostat digitale + cable 1200mm + prise schuko
- Mod M2:** Thermostat digitale Cl.2 + cable 900mm + prise schuko + fil pilote. **Pour le marché français seulement**
- Mod M1 / M2: programmation journalière / hebdomadaire**
- Mod M1:** Digitalheizstab + 1200 mm Kabel + Schukostecker
- Mod M2:** Digitalheizstab Cl.2 + 900 mm Kabel + Schukostecker + fil pilote. **Nur für französischen Markt**
- Mod M1 / M2: Tägliche / wöchentliche Programmierung**
- Mod M1:** Resistencia eléctrica digital + 1200 mm cable + clavija schuko
- Mod M2:** Resistencia eléctrica digital Cl.2 + 900 mm cable + clavija schuko + fil pilote. **Sólo por mercado francés**
- Mod M1 / M2: Programación diaria/semanal**
- Mod M1:** цифровой термостат + кабель 1200мм + электрическая вилка
- Mod M2:** цифровой термостат класс II + кабель 900мм + электрическая вилка + контрольный провод. **Только для рынка Франции**
- Mod M1 / M2: Дневное/недельное программирование**

p./S. 378



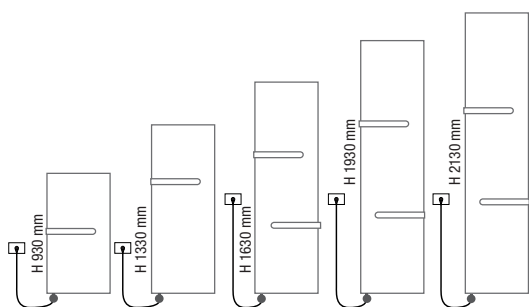
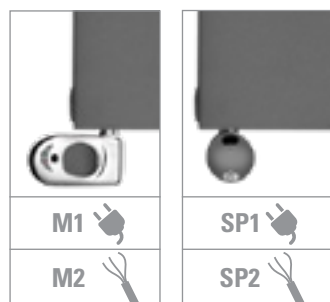
SP1 / SP2

- A richiesta:** Copriresistenza nella stessa finitura del radiatore
- On request:** Heating element cover as per radiator finish
- Sur demande:** Couverture du thermostat dans la même finition du radiateur
- Auf Anfrage:** Heizstab Abdeckung in der gleichen Ausführung wie der Heizkörper
- Bajo pedido:** Protección resistencia en el mismo acabado que el radiador
- По запросу:** Цвет покрытия терморегулятора соответствует цвету радиатора

p./S. 379

- Mod SP1:** resistenza elettrica con infrarossi munita di telecomando di serie + cavo 1200mm + spina schuko
- Mod SP2:** resistenza elettrica con infrarossi Cl.2 munita di telecomando + cavo 900mm + spina schuko + fil pilote. **Solo per il mercato francese**
- Mod SP1 / SP2: programmazione giornaliera / settimanale**
- Mod SP1:** infrared programmable thermostat as standard + cable 1200 mm + schuko plug
- Mod SP2:** infrared programmable thermostat Cl.2 + cable 900 mm + schuko plug + fil pilote. **Only for French market**
- Mod SP1 / SP2: daily / weekly programming**
- Mod SP1:** Thermostat programmable infra-rouge en série + câble 1200 mm + prise Schuko
- Mod SP2:** Thermostat programmable infra-rouge Cl.2 + câble 900 mm + prise Schuko + fil pilote. **Pour le marché français seulement**
- Mod SP1 / SP2: programmation journalière / hebdomadaire**
- Mod SP1:** Heizstab mit Infrarot ausgeschattet mit Fernbedienung standardmäßig + 1200 mm Kabel + Schukostecker
- Mod SP2:** Heizstab mit Infrarot ausgeschattet mit Fernbedienung Cl.2 + 900 mm Kabel + Schukostecker + fil pilote. **Nur für französischen Markt**
- Mod SP1 / SP2: Tägliche / wöchentliche Programmierung**
- Mod SP1:** Resistencia eléctrica con infrarrojo provisto de control remoto de serie + 1200 mm cable + clavija schuko
- Mod SP2:** Resistencia eléctrica con infrarrojo provisto de control remoto Cl.2 + 900 mm cable + clavija schuko + fil pilote. **Sólo por mercado francés**
- Mod SP1 / SP2: Programación diaria/semanal**
- Mod SP1:** инфракрасный программируемый термостат стандартный комплект поставки + кабель 1200мм + электрическая вилка
- Mod SP2:** инфракрасный программируемый термостат класс II + кабель 900мм + электрическая вилка. **Только для рынка Франции**
- Mod SP1 / SP2: Дневное/недельное программирование**

p./S. 379



Barre già comprese nel prezzo. Posizione barre come disegno, a richiesta modificabile in fase di ordine.
Prices already include towel bars. Towel bars positioned as shown in the drawing, position can be changed on request when placing the order.
Barre porte-serviettes déjà compris dans le prix. Barres porte-serviettes positionnées selon schéma, la position peut être modifiée sur demande pendant la commande.
Preis inkl. Handtuchhalter. Handtuchhalter Position wie abgebildet, kann auf Anfrage bei Bestellung geändert werden.
Barras portatoallas ya incluidos en el precio. La posición de la barra portatoallas como de dibujo, puede ser modificada bajo pedido.
В цену уже включены полотенцедержатели. Положение перекладны выполняется в соответствии с чертежом. Его можно изменить по запросу на стадии заказа.

caleido

codice code code Artikel Nr. codigo код	altezza* height* hauteur* Höhe* altura* высота*	larghezza width largeur Breite ancho ширина	interasse versione mista dual energy version distance between bars entraxe version mixte Achsabstand Mischbetrieb distancis entre centros version mixta колесная база смешанная версия	Watt = Kcal/h ÷ 0,860 Kcal/h = Watt × 0,860	
				output versione idraulica output water heating puissance en version eau chaude Leistung der Wasserausführung output version agua calda мощность гидравлического варианта	output versione elettrica output for electrical version puissance en version électrique Output für elektrische Ausführung output versione agua electrica выход электрического варианта
	H mm	L mm	I mm	Δt50 watt	watt
FICE08455...	930	465	760	361	400
FICE08605...	930	615	760	481	700
FICE12380...	1330	390	1160	434	400
FICE12455...	1330	465	1160	521	700
FICE12530...	1330	540	1160	608	700
FICE12605...	1330	615	1160	695	1000
FICE12755...	1330	765	1160	869	1000
FICE15380...	1630	390	1460	522	700
FICE15455...	1630	465	1460	626	700
FICE15605...	1630	615	1460	835	1000
FICE15755...	1630	765	1460	1044	1400
FICE18455...	1930	465	1760	719	1000
FICE18530...	1930	540	1760	839	1000
FICE18605...	1930	615	1760	959	1400
FICE18680...	1930	690	1760	1079	1400
FICE18755...	1930	765	1760	1199	1400
FICE20455...	2130	465	1960	774	1000
FICE20530...	2130	540	1960	903	1400
FICE20605...	2130	615	1960	1032	1400
FICE20680...	2130	690	1960	1161	1700
FICE20755...	2130	765	1960	1290	1700

- * Incluso il termostato di 110 mm
- * Included 110 mm high room control
- * Inclus boîtier de régulation de 110 mm
- * Inkl. Raumthermostat (110 mm)
- * Incluido termostato por ambiente de 110 mm
- * Включающая термостат 110 мм

Scatola termostato bianca di serie per radiatori bianchi. Scatola termostato cromata di serie per radiatori colorati e finiture inox.
Standard white thermostat box for white radiators. Standard chromed thermostat box for coloured and stainless steel finishing radiators.
Boîtier thermostat blanc de série pour radiateurs blancs. Boîtier thermostat chromée de série pour radiateurs colorés et finitions inox.
Serienmäßig weißes Thermostatgehäuse für weiße Heizkörper. Serienmäßig verchromte Thermostatgehäuse für bunte Heizkörper und Edelstahlfinish.
Caja de termostato blanca de serie para radiadores blancos. Caja de termostato cromado de serie para radiadores coloreados y acabados inox.
Корпус термостата белый стандартный для белых радиаторов. Стандартный хромированный термостат для цветных радиаторов и радиаторов в отделке нержавеющей стали.

La barra porta asciugamano estende la larghezza del radiatore di 20/40 mm.

The towel bar makes the radiator 20/40 mm larger.

Avec la barre porte-serviettes le radiateur est 20/40 mm plus large.

Mit Handtuchhalter ist der Heizkörper 20/40 mm breiter.

La barra portatoallas extiende la longitud del radiador de 20/40 mm.

Перекладина для полотенец увеличивает ширину радиатора на 20/40 мм.

Alimentazione monofase 230 volt
Materiale: acciaio al carbonio
Allacciamenti possibili, vedi pag.360

Single-phase power supply 230 Volt
Material: carbon-steel.
Possible connections see page 360

Alimentation monphasée 230 Volt
Matériel: Acier.
Branchements possibles, voir page 360

Einphasige Stromversorgung 230 Volt
Material: Kohlenstoffstahl.
Mögliche Anschlüsse, siehe Seite 360

Alimentación monofásica 230 Voltos
Material: Acero de carbono.
Empalmes standard, ver la pág.360

Однофазный источник питания 230 вольт.
Материал – углеродистая сталь.
Возможные варианты гидравлических соединений см. на с. 360

		
cod. 101094 - 101094CR	cod. 10101934 - 10101934CR	cod. C409BI - C409CR
p./S. 400	p./S. 390	p./S. 394
		
cod. 10102034 - 10102034CR	cod. 101095 - 101095CR	cod. 10106234 - 10106234CR
p./S. 390	p./S. 401	p./S. 396



Interasse Centrale 50 mm a richiesta. A partire da L 540.
Central distance between centers 50 mm on request. From L 540.
Entraxe centrale 50 mm sur demande. À partir de L 540.
Mittelschluss 50 mm Auf Anfrage. Ab L 540.
Distancia entre centros de 50 mm, bajo pedido. A partir de L 540.
По запросу радиатор может выполняться с центральным межосевым расстоянием, равным 50 мм. От длины L 540.

p./S. 363

Interasse Destro 50 mm a richiesta.
Right distance between centers 50 mm on request.
Entraxe Droite 50 mm sur demande.
Rechtsanschluss 50 mm Auf Anfrage.
Distancia entre Derecha de 50 mm, bajo pedido.
По запросу радиатор может выполняться с право межосевым расстоянием, равным 50 мм.

p./S. 363