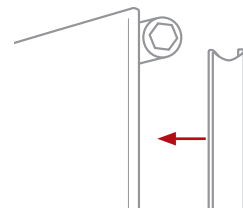
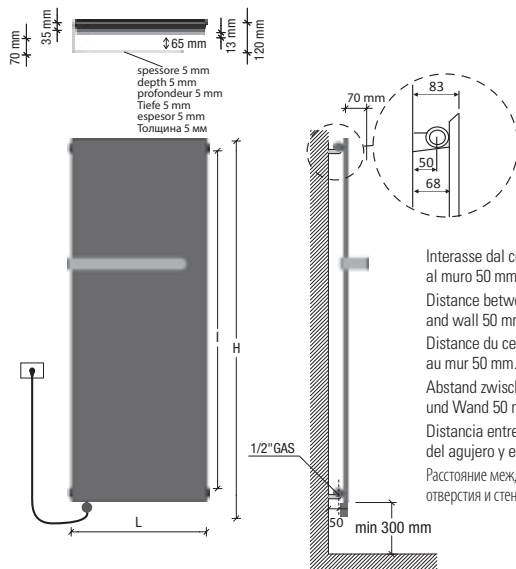


ICE BAGNO SHORT SINGLE VERTICAL ELEC

3D-BIM PaletteCAD



design by Massimo Porta



Coperture laterali **single a richiesta**.
Il prezzo varia in base all'altezza del radiatore.
Single lateral cover **on request**.
The price changes according to the height of radiator.
Couvertures latérales **single sur demande**.
Le prix change selon l'hauteur du radiateur.
Seitliche Abdeckung **single auf Anfrage**.
Der Preis ändert gemäß der Höhe des Heizkörpers.
Revestimiento lateral **single bajo pedido**.
El precio varia según l'altura de el radiador.
Боковые крышки предоставляются **single по запросу**.
Цена зависит от высоты радиатора.

p./S. 387



NEWS



Mod M1: resistenza elettrica digitale + cavo 1200mm + spina schuko + glicole
Mod M2: resistenza elettrica digitale Cl.2 + cavo 900mm + fil pilote + glicole . **Solo per il mercato francese**
Mod M1 / M2: programmazione giornaliera / settimanale

Mod M1: digital thermostat + cable 1200mm + schuko plug + glycol
Mod M2: digital thermostat Cl.2+ cable 900mm + fil pilote + glycol . **Only for French market**
Mod M1 / M2: daily / weekly programming

Mod M1: Thermostat digitale + cable 1200mm + prise schuko + glycol
Mod M2: Thermostat digitale Cl.2 + cable 900mm + fil pilote + glycol . **Pour le marché français seulement**
Mod M1 / M2: programmation journalière / hebdomadaire

Mod M1: Digitalheizstab + 1200 mm Kabel + Schukostecker + Glykol
Mod M2: Digitalheizstab Cl.2 + 900 mm Kabel + fil pilote + Glykol . **Nur für französischen Markt**
Mod M1 / M2: Tägliche / wöchentliche Programmierung

Mod M1: Resistencia eléctrica digital + 1200 mm cable + clavija schuko + glycole
Mod M2: Resistencia eléctrica digital Cl.2 + 900 mm cable + fil pilote + glycole . **Sólo por mercado francés**
Mod M1 / M2: Programación diaria/semanal

Mod M1: цифровой термостат + кабель 1200мм + электрическая вилка + гликоль
Mod M2: цифровой термостат класс II + кабель 900мм + контрольный провод + гликоль . **Только для рынка Франции**
Mod M1 / M2: Дневное/недельное программирование

p./S. 378



A richiesta: Copriresistenza nella stessa finitura del radiatore
On request: Heating element cover as per radiator finish
Sur demande: Couverture du thermostat dans la même finition du radiateur
Auf Anfrage: Heizstab Abdeckung in der gleichen Ausführung wie der Heizkörper
Bajo pedido: Protección resistencia en el mismo acabado que el radiador
По запросу: Цвет покрытия терморегулятора соответствует цвету радиатора

p./S. 379



Mod SP1: resistenza elettrica con infrarossi munita di telecomando di serie + cavo 1200mm + spina schuko+ glicole
Mod SP2: resistenza elettrica con infrarossi Cl.2 munita di telecomando + cavo 900mm + fil pilote + glicole . **Solo per il mercato francese**
Mod SP1 / SP2: programmazione giornaliera / settimanale

Mod SP1: infrared programmable thermostat as standard + cable 1200 mm + schuko plug + glycol
Mod SP2: infrared programmable thermostat Cl.2 + cable 900 mm + fil pilote + glycol . **Only for French market**
Mod SP1 / SP2: daily / weekly programming

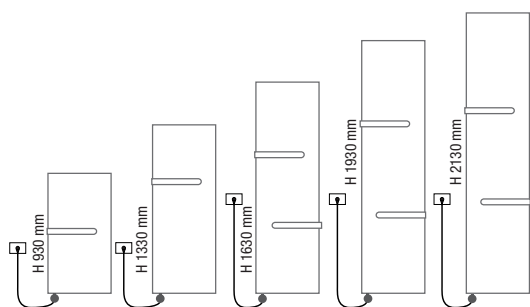
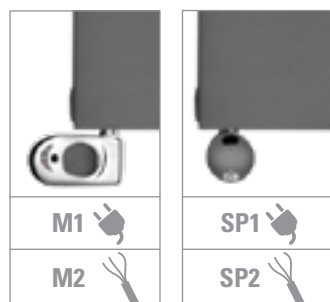
Mod SP1: Thermostat programmable infra-rouge en série + câble 1200 mm + prose Schuko + glycol
Mod SP2: Thermostat programmable infra-rouge Cl.2 + câble 900 mm + fil pilote + glycol . **Pour le marché français seulement**
Mod SP1 / SP2: programmation journalière / hebdomadaire

Mod SP1: Heizstab mit Infrarot ausgeschattet mit Fernbedienung standardmäßig + 1200 mm Kabel + Schukostecker + Glykol
Mod SP2: Heizstab mit Infrarot ausgeschattet mit Fernbedienung Cl.2 + 900 mm Kabel + fil pilote + Glykol . **Nur für französischen Markt**
Mod SP1 / SP2: Tägliche / wöchentliche Programmierung

Mod SP1: Resistencia eléctrica con infrarrojo provisto de control remoto de serie + 1200 mm cable + clavija schuko + glycole
Mod SP2: Resistencia eléctrica con infrarrojo provisto de control remoto Cl.2 + 900 mm cable + fil pilote + glycole . **Sólo por mercado francés**
Mod SP1 / SP2: Programación diaria/semanal

Mod SP1: линфракрасный программируемый термостат стандартный комплект поставки + кабель 1200мм + электрическая вилка + гликоль
Mod SP2: линфракрасный программируемый термостат класс II + кабель 900мм + гликоль . **Только для рынка Франции**
Mod SP1 / SP2: Дневное/недельное программирование

p./S. 379



Barre già comprese nel prezzo. Posizione barre come disegno, a richiesta modificabile in fase di ordine.

Prices already include towel bars. Towel bars positioned as shown in the drawing, position can be changed on request when placing the order.

Barre porte-serviettes déjà compris dans le prix. Barres porte-serviettes positionnées selon schéma, la position peut être modifiée sur demande pendant la commande.

Preis inkl. Handtuchhalter. Handtuchhalter Position wie abgebildet, kann auf Anfrage bei Bestellung geändert werden.

Barras portatoallas ya incluidos en el precio. La posición de la barra portatoallas como de dibujo, puede ser modificada bajo pedido.

В цену уже включены полотенцедержатели. Положение переключины выполняется в соответствии с чертежом. Его можно изменить по запросу на стадии заказа.

caleido

$$\text{Watt} = \text{Kcal/h} \div 0,860$$

$$\text{Kcal/h} = \text{Watt} \times 0,860$$

codice code code Artikel Nr. codigo код	altezza* height* hauteur* Höhe* altura* высота*	larghezza width largeur Breite ancho ширина	output versione idraulica output water heating puissance en version eau chaude Leistung der Wasserausführung output version agua calda мощность гидравлического варианта	output versione elettrica output for electrical version puissance en version electrique Output für elektrische Ausführung output versione agua elettrica выход электрического варианта
			Δt_{50} watt	watt
FICE08455...	930	465	361	400
FICE08605...	930	615	481	700
FICE12380...	1330	390	434	400
FICE12455...	1330	465	521	700
FICE12530...	1330	540	608	700
FICE12605...	1330	615	695	1000
FICE12755...	1330	765	869	1000
FICE15380...	1630	390	522	700
FICE15455...	1630	465	626	700
FICE15605...	1630	615	835	1000
FICE15755...	1630	765	1044	1400
FICE18455...	1930	465	719	1000
FICE18530...	1930	540	839	1000
FICE18605...	1930	615	959	1400
FICE18680...	1930	690	1079	1400
FICE18755...	1930	765	1199	1400
FICE20455...	2130	465	774	1000
FICE20530...	2130	540	903	1400
FICE20605...	2130	615	1032	1400
FICE20680...	2130	690	1161	1700
FICE20755...	2130	765	1290	1700

- * Incluso il termostato di 110 mm
- * Included 110 mm high room control
- * Inclus boîtier de régulation de 110 mm
- * Inkl. Raumthermostat (110 mm)
- * Incluido termostato por ambiente de 110 mm
- * Включая термостат 110 мм

La barra porta asciugamano estende la larghezza del radiatore di 20/40 mm.

The towel bar makes the radiator 20/40 mm larger.

Avec la barre porte-serviettes le radiateur est 20/40 mm plus large.

Mit Handtuchhalter ist der Heizkörper 20/40 mm breiter.

La barra portatoallas extiende la longitud del radiador de 20/40 mm.

Перекладина для полотенца увеличивает ширину радиатора на 20/40 мм.

Alimentazione monofase 230 volt
Materiale: acciaio al carbonio
Allacciamenti possibili, vedi pag.360

Single-phase power supply 230 Volt
Material: carbon-steel.
Possible connections see page 360

Alimentation monophasée 230 Volt
Matériel: Acier.
Branchements possibles, voir page 360

Einphasige Stromversorgung 230 Volt
Material: Kohlenstoffstahl.
Mögliche Anschlüsse, siehe Seite 360

Alimentación monofásica 230 Volitos
Material: Acero de carbono.
Empalmes standard, ver la pág.360

Однофазный источник питания 230 вольт.
Материал – углеродистая сталь.
Возможные варианты гидравлических соединений см. на с. 360