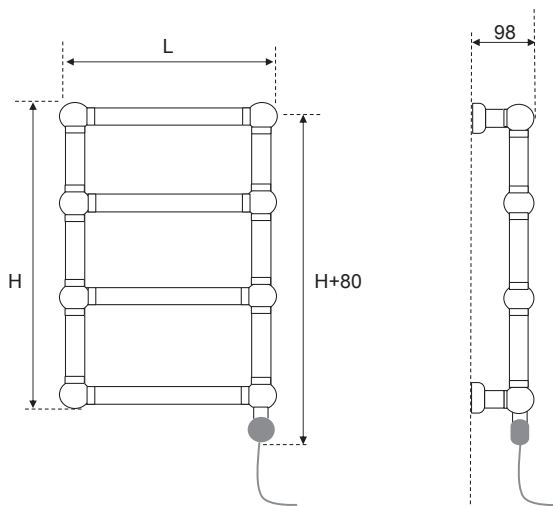


CAESAR  
ELEC

3D-BIM PaletteCAD

eco design



NEWS



SP1 / SP2

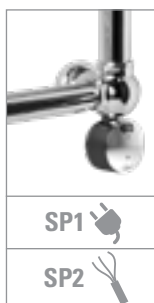
**Fornita di serie:** Copriresistenza nella stessa finitura del radiatore  
**Standard supplied:** Heating element cover as per radiator finish  
**Fournie de série:** Couverture du thermostat dans la même finition du radiateur  
**Standard geliefert:** Heizstab Abdeckung in der gleichen Ausführung wie der Heizkörper  
**Viene de serie:** Protección resistencia en el mismo acabado que el radiador  
**Стандартную комплектацию:** Цвет покрытия терморегулятора соответствует цвету радиатора

p./S. 379



**Mod SP1:** resistenza elettrica con infrarossi munita di telecomando di serie + cavo 1200mm + spina schuko+ glicole  
**Mod SP2:** resistenza elettrica con infrarossi Cl.2 munita di telecomando + cavo 900mm + fil pilote + glicole . **Solo per il mercato francese**  
**Mod SP1 / SP2: programmazione giornaliera / settimanale**  
**Mod SP1:** infrared programmable thermostat as standard + cable 1200 mm + schuko plug + glycole  
**Mod SP2:** infrared programmable thermostat Cl.2 + cable 900 mm + fil pilote + glycole . **Only for French market**  
**Mod SP1 / SP2: daily / weekly programming**  
**Mod SP1:** Thermostat programmable infra-rouge en série + câble 1200 mm + prose Schuko + glycol  
**Mod SP2:** Thermostat programmable infra-rouge Cl.2 + câble 900 mm + fil pilote + glycol . **Pour le marché français seulement**  
**Mod SP1 / SP2: programmation journalière / hebdomadaire**  
**Mod SP1:** Heizstab mit Infrarot ausgeschattet mit Fernbedienung standardmäßig + 1200 mm Kabel + Schuko-stecker + Glykol  
**Mod SP2:** Heizstab mit Infrarot ausgeschattet mit Fernbedienung Cl.2 + 900 mm Kabel + fil pilote + Glykol . **Nur für französischen Markt**  
**Mod SP1 / SP2: Tägliche / wöchentliche Programmierung**  
**Mod SP1:** Resistencia eléctrica con infrarrojo provisto de control remoto de serie + 1200 mm cable + clavija schuko + glycole  
**Mod SP2:** Resistencia eléctrica con infrarrojo provisto de control remoto Cl.2 + 900 mm cable + fil pilote + glycole . **Solo por mercado francés**  
**Mod SP1 / SP2: Programación diaria/semanal**  
**Mod SP1:** гинфракрасный программируемый термостат стандартный комплект поставки + кабель 1200мм + электрическая вилка + гликоль  
**Mod SP2:** гинфракрасный программируемый термостат класс II + кабель 900мм + гликоль . **Только для рынка Франции**  
**Mod SP1 / SP2: Дневное/недельное программирование**

p./S. 379



SP1

SP2



cromato  
chromed  
chrome  
verchromt  
cromado  
хромированный



oro  
gold  
or  
Gold  
oro  
золото



bronzo  
bronze  
bronze  
Bronze  
bronze  
бронза



rame  
copper  
cuivré  
Kupfer  
cobrizo  
медь



argento satinato  
satinéd silver  
argent satiné  
Silber satiniert  
plata satinado  
серебро атласа



grigio titanio  
grey titanium  
gris titane  
Grau titan  
gris titanio  
титаново-серый

caleido

Watt = Kcal/h ÷ 0,860  
Kcal/h = Watt × 0,860

codice code Artikel Nr. codigo код	n° elementi n° of elements no. des éléments Anzahl der Elemente no. elementos кол-во секций	altezza height hauteur Höhe altura высота H mm	larghezza width largeur Breite ancho ширина L mm	output output output Output output мощность
CAE03400...	3	627	400	100
CAE03500...	3	627	500	100
CAE03600...	3	627	600	100
CAE04400...	4	877	400	100
CAE04500...	4	877	500	200
CAE04600...	4	877	600	200
CAE05400...	5	1127	400	200
CAE05500...	5	1127	500	200
CAE05600...	5	1127	600	300
CAE06400...	6	1377	400	200
CAE06500...	6	1377	500	300
CAE06600...	6	1377	600	300
CAE07400...	7	1627	400	300
CAE07500...	7	1627	500	300
CAE07600...	7	1627	600	400
CAE08400...	8	1877	400	300
CAE08500...	8	1877	500	400
CAE08600...	8	1877	600	400

- ◆ Incluso 80 mm di copri resistenza
- ◆ 80 mm electric element cover included
- ◆ Inlus 80 mm de couverture résistance
- ◆ Inkl. 80 mm-Heizstab-Abdeckung
- ◆ Incl. 80 mm de protección resistencia
- ◆ Включая 80 мм пластины для закрытия электротрена

**Scaldasalviette componibile in tubo di ottone.**

Pressione di esercizio: 4 bar

**Sectional brass tubed towel rail.**

Working pressure: 4 bar

**Sèche-serviettes modulaire en laiton.**

Pression d'exercice: 4 bars

**Aus Messing montierbare Handtuchwärmer.**

Betriebsdruck: 4 bar

**Calientatoallas modulare en tubo de latón.**

Presión de trabajo: 4 bar

**Полотенцесушитель модульный латунная трубка.**

Рабочее давление – 4 бар  
Под заказ радиаторы могут проходить испытание при 16 бар в случае рабочего давления 12 бар.

Per la resa termica e altre informazioni consultare sempre l'ufficio tecnico +39 030 2530054

Versione mista non disponibile.

For the output and other information please always contact the technical staff at +39 030 2530054

Dual Energy version not available.

Pour la puissance et autres informations toujours consulter le bureau technique, tel. +39 030 2530054

La version mixte n'est pas disponible.

Bitte kontaktieren Sie nach die Leistung und andere Informationen unsere technische Abteilung, Tel. +39 030 2530054

Die vermischte Version ist nicht verfügbar.

Por la rendición y otra información siempre consulte con el departamento técnico, tel. +39 030 2530054

La versión mixta no está disponible.

За тепловые характеристики и другие информацией всегда обращайтесь в технический отдел +39 030 2530054

Смешанный вариант отсутствует.

APPENDIABITO CAESAR

towel hanger / pateres / Bademantelaufhänger / colgador / вешалка для одежды



colori . colours . couleurs . Farben . colores . цвета

cromo chrome chromé verchromt cromada хромированный	oro gold or Gold oro золото	bronz bronz bronz Bronze bronz бронза	rame copper cuivré Kupfer cobrizo медь	argento satinato satinéd silver argent satiné Silber satiniert plata satinado серебро атласа	grigio titanio gris titane Gruu titan gris titanio титаново-серый
101088CR	101088G	101088BR	101088RA	101088AS	101088NT

Può essere applicata **solo** da Caleido in fase di assemblaggio. In fase d'ordine precisarne la posizione.

It can be mounted **only** by Caleido during assembly. Specify the position when ordering .

Il peut être appliquée **seulement** par Caleido pendant montage. Spécifier la position dans la commande .

Die Montage kann nicht nachträglich erfolgen und ist **nur** ab Werk möglich. Bei der Bestellung die Position angeben.

Puede ser instalade **unicamente** por la empresa Caleido durante la preparacion del radiator. En el pedido especificar la posición.

Он может быть применен **только** Caleido будучи сборка. Уточняйте позиции при оформлении заказа

caleido