

BOOK

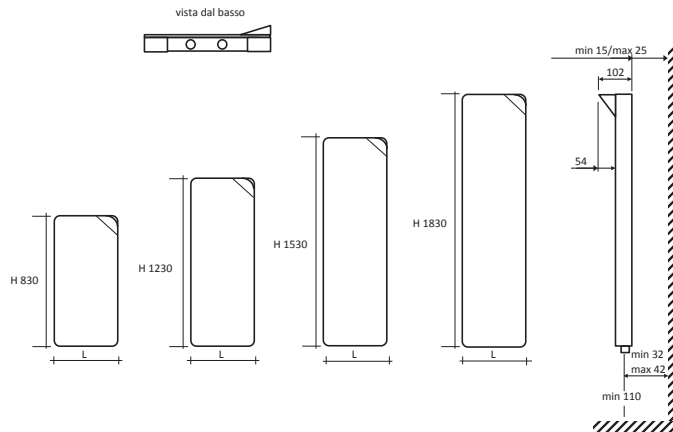
3D-BIM

PaletteCAD

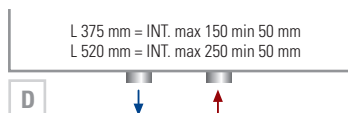
DOMUS3D
by MATICAD



design by Marco Piva



Interasse dal centro foro al muro 32/42 mm.
Distance between hole center and wall 32/42 mm.
Distance du centre du trou au mur 32/42 mm.
Abstand zwischen Lochmitte und Wand 32/42 mm.
Distancia entre el centro del agujero y el muro 32/42 mm.
Расстояние между центром отверстия и стеной – 32/42 мм.



Allacciamenti dal basso a richiesta.
Bottom connection on request.
Branchement par dessous sur demande.
Anschluss von unten Auf Anfrage.
Conexión por abajo bajo pedido.
Гидравлическое соединение снизу выполняется по запросу.
p./S. 364



Per tutti i modelli Book, in qualsiasi finitura, il sottoletta è RAL 7021
Book is available for all the finish with "folder corner" in RAL 7021
Book en toutes finitions est disponible avec "coin plié" en RAL 7021
Für alle Book Modelle, in jeder Farbe, ist die Oberfläche unter dem Knick RAL 7021
Para todos los modelos „Book“, en todos los acabados, la aleta de abajo es en Ral 7021
Book доступен во всех цветах с отворотом угла в цвете RAL 7021

cod. 101094 - 101094CR	cod. 10101934 - 10101934CR	cod. 10107834 - 10107834CR	cod. C409B1 - C409CR	cod. 10102034 - 10102034CR	cod. 101095 - 101095CR
p./S. 400	p./S. 390	p./S. 392	p./S. 394	p./S. 390	p./S. 401

codice code code Artikel Nr. codigo код	altezza height hauteur Höhe altura высота	larghezza width largeur Breite ancho ширина	interasse distance between bars entraxe Achsabstand distancia entre centros межцентровое расстояние	peso weight poids Gewicht peso вес	Watt = Kcal/h ÷ 0,860 Kcal/h = Watt × 0,860		
					output мощность 75/65-20 watt*	output мощность 55/45-20 watt*	output мощность 55/45-24 watt*
	H mm	L mm	I mm	Kg	Δt50	Δt30	Δt26
FBOOK08500...	830	520	50	22	328	168	142
FBOOK12400...	1230	375	50	24	308	156	133
FBOOK12500...	1230	520	50	31	468	239	202
FBOOK15400...	1530	375	50	29	385	197	166
FBOOK15500...	1530	520	50	39	559	286	241
FBOOK18400...	1830	375	50	34	433	222	187
FBOOK18500...	1830	520	50	45	662	338	285

- * I watt hanno valori provvisori in attesa di certificazione Δt50.
- * The watt values are not definitive awaiting for Δt50 certification.
- * Le nombre de Watts est une valeur indiquée à titre provisoire dans l'attente de la certification Δt50.
- * Die Wattwerte sind vorläufig bis zur Δt50 Zertifizierung.
- * Los Vattios tienen valores provisionales en espera de la certificación Δt50.
- * До получения сертификата Δt50 приводится предварительное значение мощности в ваттах.

Pressione di esercizio: 4 bar
Materiale: Acciaio al carbonio

Working pressure: 4 bar.
Material: carbon-steel

Pression d'exercice: 4 bars
Matériel: Acier

Betriebsdruck: 4 bar
Material: Kohlenstoffstahl

Presión de trabajo: 4 bar
Materiale: Acero de carbon

Рабочее давление – 4 бар
Материал – углеродистая сталь.