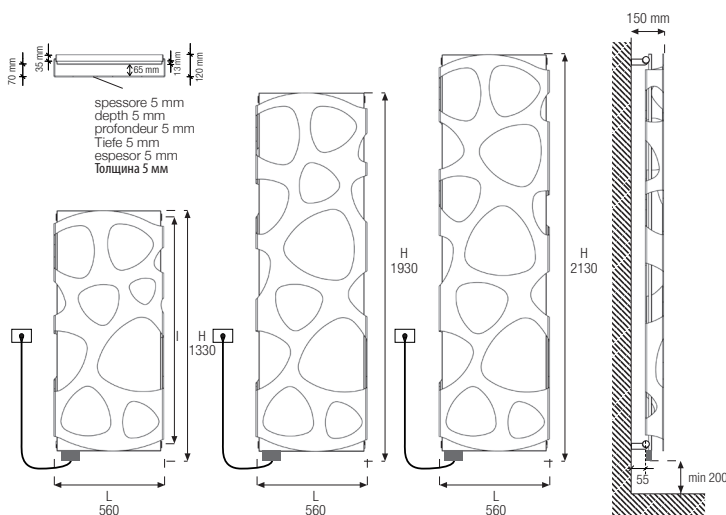


RAIN COLLECTION ELEC



Interasse dal centro foro al muro 55 mm.
Distance between hole center and wall 55 mm.
Distance du centre du trou au mur 55 mm.
Abstand zwischen Lochmitte und Wand 55 mm.
Distancia entre el centro del agujero y el muro 55 mm.
Расстояние между центром отверстия и стеной – 55 mm.



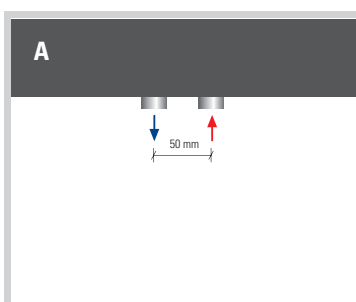
Resistenza inserita verticalmente nel radiatore.
Electric element inserted vertically into the manifold.
Resistance électrique insérée verticalement dans le collecteur.
Heizpatrone im Kollektor vertikal eingesetzt.
Resistencia insertada verticalmente en el colector.
Электротен расположен вертикально в радиаторе.



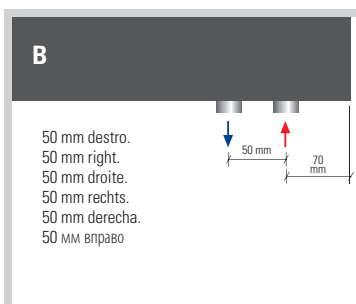
NEWS

Resistenza elettrica con costo aggiuntivo del 3% potenza elettrica resistenza **MAX 1000watt**
Electric resistance with additional cost 3% output for electrical version **MAX 1000watt**
Resistance électrique avec coût supplémentaire 3% puissance en version électrique **MAX 1000watt**
Heizstab mit Mehrpreis 3% Leistung der elektrischen Ausführung **MAX 1000watt**
Resistencia eléctrica con costo adicional 3% output version eléctrica **MAX 1000watt**
Электрическое сопротивление за дополнительную плату 3% мощность электрического варианта **MAX 1000watt**

H1 / H2



Interasse Centrale 50 mm **a richiesta**.
Central distance between centers 50 mm **on request**.
Entraxe centrale 50 mm **sur demande**.
Mittelanschluss 50 mm **Auf Anfrage**.
Distancia entre centros de 50 mm, **bajo pedido**.
По запросу радиатор может выполняться с центральным межосевым расстоянием, равным 50 мм.



Interasse Destro 50 mm **a richiesta**.
Right distance between centers 50 mm **on request**.
Entraxe Droite 50 mm **sur demande**.
Rechtsanschluss 50 mm **Auf Anfrage**.
Distancia entre Derecha de 50 mm, **bajo pedido**.
По запросу радиатор может выполняться с право межосевым расстоянием, равным 50 мм.

RAIN COLLECTION

I radiatori sono completi di kit di fissaggio a parete. La valvola di sfogo è in dotazione solo nella versione mista. Pressione di collaudo: 5,2 bar Pressione di esercizio: 4 bar Materiale: Acciaio al carbonio + metacrilato	The radiators are equipped with a fixing kit. The exhaust valve is supplied only for dual energy version. Testing pressure: 5,2 bar Working pressure: 4 bar Material: carbon-steel + Acrylic	Les radiateurs sont munis d'un kit de fixation. La soupape de décompression est fournie seulement dans la version mixte. Pression d'essai: 5,2 bars Pression d'exercice: 4 bars Matière: Acier au carbone + Acrylic	Die Heizkörper sind mit Wandbefestigungsset ausgerüstet. Die Luftventile nur mit vermischte Version. Prüfungsdruck: 5,2 bar Betriebsdruck: 4 bar Stoff: Kohlenstoffstahl + Acrylic	Los radiadores están provistos de kit de fijación. La válvula de desahogo está en dotación sólo en la versión mixta. Presión de ensayo: 5,2 bar Presión de trabajo: 4 bar Material: Acero de carbono + Acrylic	Радиаторы укомплектованы набором крепежных деталей для закрепления на стене и выпускным клапаном. Давление при испытании – 5,2 бар Рабочее давление – 4 бар Повышение цен на 7%. Материал – углеродистая сталь + оргстекло
--	---	---	---	---	---

design by James Di Marco

codice code code Artikel Nr. codigo код	altezza* height* hauteur* Höhe* altura* высота*	larghezza width largeur Breite ancho ширина	interasse distance between bars entraxe Achsabstand distancia entre centros междюрковое расстояние	peso radiatore + glicole weight of radiator + glycole poids du radiateur + glycol Gewicht inkl. Glykol peso radiador + glicole вес радиатор + глицоль	output versione idraulica output water heating puissance en version eau chaude Leistung der Wasserausführung output version agua calda мощность гидравлического варианта	potenza elettrica resistenza output for electrical version puissance en version électrique Leistung der elektrischen Ausführung output version eléctrica мощность электрического варианта
	H mm	L mm	I mm	Kg	Δt50 watt*	watt*

RAIN COMBINATION 37

FDR125337E	1330	560	1160	33	608	700
FDR185337E	1930	560	1760	52	839	1000
FDR205337E	2130	560	1960	56	903	1400

RAIN COMBINATION 38

FDR125338E	1330	560	1160	33	608	700
FDR185338E	1930	560	1760	52	839	1000
FDR205338E	2130	560	1960	56	903	1400

RAIN COMBINATION 39

FDR125339E	1330	560	1160	33	608	700
FDR185339E	1930	560	1760	52	839	1000
FDR205339E	2130	560	1960	56	903	1400

RAIN COMBINATION 40

FDR125340E	1330	560	1160	33	608	700
FDR185340E	1930	560	1760	52	839	1000
FDR205340E	2130	560	1960	56	903	1400

RAIN COMBINATION 41

FDR125341E	1330	560	1160	33	608	700
FDR185341E	1930	560	1760	52	839	1000
FDR205341E	2130	560	1960	56	903	1400

RAIN COMBINATION 42

FDR125342E	1330	560	1160	33	608	700
FDR185342E	1930	560	1760	52	839	1000
FDR205342E	2130	560	1960	56	903	1400

RAIN COMBINATION 43

FDR125343E	1330	560	1160	33	608	700
FDR185343E	1930	560	1760	52	839	1000
FDR205343E	2130	560	1960	56	903	1400

RAIN COMBINATION 44

FDR125344E	1330	560	1160	33	608	700
FDR185344E	1930	560	1760	52	839	1000
FDR205344E	2130	560	1960	56	903	1400

RAIN COMBINATION 45

FDR125345E	1330	560	1160	33	608	700
FDR185345E	1930	560	1760	52	839	1000
FDR205345E	2130	560	1960	56	903	1400

RAIN COMBINATION 46

FDR125346E	1330	560	1160	33	608	700
FDR185346E	1930	560	1760	52	839	1000
FDR205346E	2130	560	1960	56	903	1400

RAIN COMBINATION 47

FDR125347E	1330	560	1160	33	608	700
FDR185347E	1930	560	1760	52	839	1000
FDR205347E	2130	560	1960	56	903	1400

RAIN COMBINATION 48

FDR125348E	1330	560	1160	33	608	700
FDR185348E	1930	560	1760	52	839	1000
FDR205348E	2130	560	1960	56	903	1400

- * I watt hanno valori provvisori in attesa di certificazione Δt50.
- * The watt values are not definitive awaiting for Δt50 certification.
- * Le nombre de Watts est une valeur indiquée à titre provisoire dans l'attente de la certification Δt50.
- * Die Wattwerte sind noch provisorisch in Erwartung von Δt50 Zertifizierung.
- * Los Vattios tienen valores provisionales en espera de la certificación Δt50.
- * До получения сертификата Δt50 приводится предварительное значение мощности в ваттах.

- * Incluso il termostato analogico di 110 mm
- * Included 110 mm high analogic room control
- * Inclus boîtier de régulation analogique de 110 mm
- * Inkl. Raumthermostat (110 mm)
- * Incluido termostato por ambiente analogico de 110 mm
- * Включающая аналоговый термостат 110 мм

Scatola termostato bianca di serie per radiatori bianchi. Scatola termostato cromata di serie per radiatori colorati e finiture inox.
Standard white thermostat box for white radiators. Standard chromed thermostat box for coloured and stainless steel finishings radiators.
Boîtier thermostat blanc de série pour radiateurs blancs. Boîtier thermostat chromée de série pour radiateurs colorés et finitions inox.
Serienmäßig weißes Thermostatgehäuse für weiße Heizkörper. Serienmäßig verchromte Thermostatgehäuse für bunte Heizkörper und Edelstahlfinish.
Caja de termostato blanca de serie para radiadores blancos. Caja de termostato cromado de serie para radiadores coloreados y acabados inox.
Корпус термостата белый стандартный для белых радиаторов. Стандартный хромированный термостат для цветных радиаторов и радиаторов в отделке нержавеющей стали.