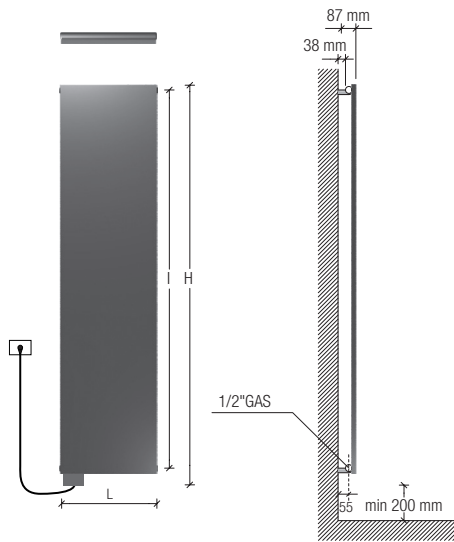


# ICE SINGLE VERTICAL ELEC



Interasse dal centro foro al muro 55 mm.  
Distance between hole center and wall 55 mm.  
Distance du centre du trou au mur 55 mm.  
Abstand zwischen Lochmitte und Wand 55 mm.  
Distancia entre el centro del agujero y el muro 55 mm.  
Расстояние между центром отверстия и стеной – 55 мм.



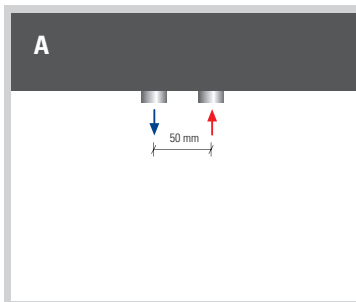
Resistenza solo a sinistra e inserita verticalmente nel radiatore.  
Electric element only on the left side and inserted vertically into the radiator.  
Resistance électrique seulement à gauche et insérée verticalement dans le radiateur.  
Heizpatrone nur links und im Heizkörper vertikal eingesetzt.  
Resistencia sólo a la izquierda y insertada verticalmente en el radiador.  
Электротен только слева и расположен вертикально в радиаторе.



H1 / H2

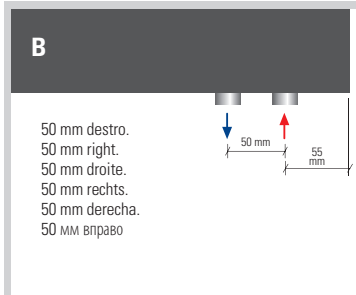
## NEWS

Resistenza elettrica con costo aggiuntivo del 3%  
potenza elettrica resistenza **MAX 1000watt**  
Electric resistance with additional cost 3%  
output for electrical version **MAX 1000watt**  
Resistance électrique avec coût supplémentaire 3%  
puissance en version électrique **MAX 1000watt**  
Heizstab mit Mehrpreis 3%  
Leistung der elektrischen Ausführung **MAX 1000watt**  
Resistencia eléctrica con costo adicional 3%  
output version eléctrica **MAX 1000watt**  
Электрическое сопротивление за дополнительную плату 3%  
мощность электрического варианта **MAX 1000watt**



A

Interasse Centrale 50 mm **a richiesta**. A partire da L 540.  
Central distance between centers 50 mm **on request**. From L 540.  
Entraxe centrale 50 mm **sur demande**. À partir de L 540.  
Mittelanschluss 50 mm **Auf Anfrage**. Ab L 540.  
Distancia entre centros de 50 mm, **bajo pedido**. A partir de L 540  
**По запросу** радиатор может выполняться с центральным межосевым расстоянием, равным 50 мм. От длины L 540.



B

50 mm destro.  
50 mm right.  
50 mm droite.  
50 mm rechts.  
50 mm derecha.  
50 мм вправо

Interasse Destro 50 mm **a richiesta**.  
Right distance between centers 50 mm **on request**.  
Entraxe Droite 50 mm **sur demande**.  
Rechtsanschluss 50 mm **Auf Anfrage**.  
Distancia entre Derecha de 50 mm, **bajo pedido**.  
**По запросу** радиатор может выполняться с право межосевым расстоянием, равным 50 мм.

codice code code Artikel Nr. codigo код	altezza* height* hauteur* Höhe* altura* высота*	larghezza width largeur Breite ancho ширина	interasse distance between bars entraxe Achsabstand distancia entre centros междюветровое расстояние	peso radiatore + glicole weight of radiator + glycole poids du radiateur + glycol Gewicht inkl. Glykol peso radiador + glicole вес радиатор + гликоль	output versione idraulica output water heating puissance en version eau chaude Leistung der Wasserausführung output version agua calda мощность гидравлического варианта	potenza elettrica resistenza output for electrical version puissance en version électrique Leistung der elektrischen Ausführung output version eléctrica мощность электрического варианта
	H mm	L mm	I mm	Kg	Δt50 watt	watt
FICE08455...	930	465	760	17	361	400
FICE08605...	930	615	760	20	481	700
FICE12455...	1330	465	1160	23	521	700
FICE12530...	1330	540	1160	29	608	700
FICE12605...	1330	615	1160	33	695	1000
FICE12755...	1330	765	1160	41	869	1000
FICE15455...	1630	465	1460	32	626	700
FICE15605...	1630	615	1460	40	835	1000
FICE15755...	1630	765	1460	51	1044	1400
FICE18305...	1930	315	1760	27	480	700
FICE18380...	1930	390	1760	33	600	700
FICE18455...	1930	465	1760	38	719	1000
FICE18530...	1930	540	1760	43	839	1000
FICE18605...	1930	615	1760	50	959	1400
FICE18680...	1930	690	1760	56	1079	1400
FICE18755...	1930	765	1760	62	1199	1700
FICE20305...	2130	315	1960	31	516	700
FICE20380...	2130	390	1960	37	645	1000
FICE20455...	2130	465	1960	42	774	1000
FICE20530...	2130	540	1960	48	903	1400
FICE20605...	2130	615	1960	55	1032	1400
FICE20680...	2130	690	1960	61	1161	1700
FICE20755...	2130	765	1960	68	1290	1700

<ul style="list-style-type: none"> <li>Incluso il termostato analogico di 110 mm</li> <li>Included 110 mm high analogic room control</li> <li>Inclus boîtier de régulation analogique de 110 mm</li> <li>Inkl. Raumthermostat (110 mm)</li> <li>Incluido termostato por ambiente analogico de 110 mm</li> <li>Включая аналоговый термостат 110 мм</li> </ul>	<p>Scatola termostato bianca di serie per radiatori bianchi. Scatola termostato cromata di serie per radiatori colorati e finiture inox. Standard white thermostat box for white radiators. Standard chromed thermostat box for coloured and stainless steel finishes radiators. Boîtier thermostat blanc de série pour radiateurs blancs. Boîtier thermostat chromée de série pour radiateurs colorés et finitions inox. Serienmäßig weißes Thermostatgehäuse für weiße Heizkörper. Serienmäßig verchromte Thermostatgehäuse für bunte Heizkörper und Edelstahlfinish.</p> <p>Caja de termostato blanca de serie para radiadores blancos. Caja de termostato cromado de serie para radiadores coloreados y acabados inox. Корпус термостата белый стандартный для белых радиаторов. Стандартный хромированный термостат для цветных радиаторов и радиаторов в отделке нержавеющей стали.</p>
--	---

<p>I radiatori sono completi di kit di fissaggio a parete e valvola di sfiato.</p> <p><b>La versione cromata NON è disponibile.</b></p> <p>Pressione di collaudo: 5,2 bar Pressione di esercizio: 4 bar Materiale: Acciaio al carbonio <b>Allacciamenti possibili.</b></p>	<p>The radiators are equipped with a kit for fixing them to the wall and with an exhaust valve.</p> <p><b>Chromed radiators NOT available.</b></p> <p>Testing pressure: 5,2 bar Working pressure: 4 bar Material: carbon-steel <b>Possible connections.</b></p>	<p>Les radiateurs sont munis d'un kit de fixation murale et d'une soupape de décompression.</p> <p><b>La version chromée N'EST PAS disponible.</b></p> <p>Pression d'essai: 5,2 bars Pression d'exercice: 4 bars Matière: Acier au charbon <b>Branchements possibles.</b></p>	<p>Die Heizkörper sind mit Wandbefestigungsset und Luftventil ausgerüstet.</p> <p><b>Die verchromte Version ist NICHT verfügbar.</b></p> <p>Prüfungsdruck: 5,2 bar Betriebsdruck: 4 bar Stoff: Kohlenstoffstahl <b>Mögliche Anschlüsse.</b></p>	<p>Los radiadores están provistos de kit de fijación a la pared y de válvula de desahogo.</p> <p><b>La versión cromada NO está disponible.</b></p> <p>Presión de ensayo: 5,2 bar Presión de trabajo: 4 bar Material: Acero de carbono <b>Empalmes standard.</b></p>	<p>Радиаторы укомплектованы набором крепежных деталей для закрепления на стене и выпускным клапаном.</p> <p><b>Хромированная версия в продаже ОТСУТСТВУЕТ.</b></p> <p>Давление при испытании – 5,2 бар Рабочее давление – 4 бар Под заказ радиаторы могут проходить испытание при 16 бар в случае рабочего давления 12 бар. <b>Повышение цен на 7%.</b> Материал – углеродистая сталь <b>Возможные варианты гидравлических соединений.</b></p>
--	---	---	---	---	--

# ICE SINGLE VERTICAL ELEC

